



2021年2月18日

各 位

上場会社名 井村屋グループ株式会社  
代表者名 代表取締役社長 中島 伸子  
(コード番号 2209 東証・名証第一部)  
問合せ先 専務取締役兼上席執行役員 岩本 康  
(TEL 059-234-2146)

井村屋グループ機構改革と人事異動  
(2021年4月1日付、6月株主総会終了後)

井村屋グループは「おいしい!の笑顔をつくる」のグループ理念のもと、「共生」と「共創」を重要なテーマとし、SDGsを意識し、ESG(環境・社会・企業統治)経営を実行します。そして、さらにステークホルダーの信頼を得られるよう「顧客価値増強経営」すなわち「お・や・く・だ・ち経営」を目標に、新しい価値を創出し、より一層のお客様満足の提供を目的に機構改革と人事異動を行います。

記

1. 機構改革

1) 井村屋グループ株式会社(持株会社)

- ① 海外事業ユニットを新たに設け、海外事業全体の戦略再構築とシナジー効果の拡大を図る体制とし、「海外貿易室」(「海外事業戦略部」を改称)とIMURAYA USA, INC. (IMU)、及び中国事業会社各社の統括管理を行う。
- ② 各部門組織は一段と深く、広く、活動する為に、従来の「部」を「室」に名称変更を行い、「経営戦略部」を「経営戦略室(広報・秘書)」、「システム部」を「IT戦略室」、「財務部」を「ファイナンス室」、「総務・人事部」を「HR室」、「経営品質・ガバナンス部」を「経営品質・ガバナンス室」に改称する。

2) 井村屋株式会社

サステナビリティある成長を目指し下記の通り組織を改正する。

- ① 「新価値創造カンパニー(NVCC)」を新たに設け、「新事業運営部」(新設(酒事業、水事業、和菓子事業の運営))とフードサービス部(「スイーツ部」から改称)を統括する。
- ② 社会の変化や健康志向に着目し「SOY・DCカンパニー」を新たに設け、「生産部」(「SOY工場」から改称)と「開発・販売企画・物流部」(新設)を統括する。
- ③ 生産本部に「環境・設備メンテナンス部」を新設する。
- ④ 生産本部の「生産・企画チーム」を「フードサービス工場」に改組する。

- ⑤ 変化する流通市場に対応し、マーケティング本部内に「IMR 統括部」（井村屋マーケットリサーチ統括部）を新設する。
- ⑥ 「業務用営業部」を発展的に解消し、その機能を「関東支店 生協・ドラッグチーム」に移管して「関東支店 業務用・生協・ドラッグチーム」に改組する。

## 2. 人事異動

別表参照（以下の順に記載）

### 1) 2021年4月1日付

井村屋グループ株式会社

井村屋株式会社

井村屋フーズ株式会社

イムラ株式会社

井村屋スタートアッププランニング株式会社

海外事業会社各社

### 2) 2021年6月株主総会終了後

井村屋グループ株式会社

以 上

発令日：2021年4月1日付 井村屋グループ各社の役員・執行役員人事（1/9） 2021年2月18日発信 問い合わせ先：井村屋グループ<sup>株</sup>専務取締役兼上席執行役員 岩本 康 059-234-2146

\*は異動のある役員です。

1. 井村屋グループ株式会社

No.	氏名	新	旧	継続職
* 1	浅田 剛夫	代表取締役会長 最高経営責任者(CEO) 最高マーケティング責任者(CMO) 海外事業ユニット長	代表取締役会長 最高経営責任者(CEO)	代表取締役会長 最高経営責任者(CEO)
2	中島 伸子	代表取締役社長 最高執行責任者(COO)	代表取締役社長 最高執行責任者(COO)	代表取締役社長 最高執行責任者(COO)
* 3	菅沼 重元	取締役副社長[非常勤] 井村屋フーズ <sup>株</sup> 出向	専務取締役兼上席執行役員[非常勤] 井村屋フーズ <sup>株</sup> 出向	井村屋フーズ <sup>株</sup> 出向
* 4	岩本 康	取締役副社長[非常勤] 井村屋 <sup>株</sup> 出向	専務取締役兼上席執行役員 井村屋グループ <sup>株</sup> 部門統括 経営戦略部長	
* 5	冨永 治郎	専務取締役 最高財務責任者(CFO) 井村屋グループ <sup>株</sup> 部門統括 ファイナンス室長	常務取締役兼上席執行役員 井村屋グループ <sup>株</sup> 部門統括 財務部長	
* 6	中道 裕久	取締役	取締役兼上席執行役員[非常勤] 井村屋 <sup>株</sup> 出向	取締役
* 7	岩上 真人	取締役 井村屋グループ <sup>株</sup> 部門統括 HR室長	取締役兼上席執行役員 総務・人事部長	取締役
* 8	前山 健	取締役[非常勤] 井村屋 <sup>株</sup> 出向	代表取締役副社長[非常勤] 中国事業代表 井村屋 <sup>株</sup> 出向	井村屋 <sup>株</sup> 出向
* 9	大西 安樹	取締役[非常勤] 井村屋スタートアッププランニング <sup>株</sup> 出向	取締役兼上席執行役員[非常勤] 井村屋スタートアッププランニング <sup>株</sup> 出向	取締役[非常勤] 井村屋スタートアッププランニング <sup>株</sup> 出向
10	名倉 眞知子	社外取締役[非常勤]	社外取締役[非常勤]	社外取締役[非常勤]
11	西岡 慶子	社外取締役[非常勤]	社外取締役[非常勤]	社外取締役[非常勤]
* 12	行方 貞彦	執行役員常務 経営品質・ガバナンス室長	上席執行役員 経営品質・ガバナンス部長	
* 13	井村 慎	執行役員常務 海外事業ユニット副ユニット長 兼海外貿易室長	執行役員 海外事業戦略部長	

発令日：2021年4月1日付 井村屋グループ各社の役員・執行役員人事（2/9） 2021年2月18日発信 問い合わせ先：井村屋グループ専務取締役兼上席執行役員 岩本 康 059-234-2146

\*は異動のある役員です。

No.	氏名	新	旧	継続職
* 14	近藤 久嗣	執行役員常務[非常勤] 中国事業代表 北京京日井村屋食品有限公司(JIF)出向	上席執行役員[非常勤] 北京京日井村屋食品有限公司(JIF)出向	北京京日井村屋食品有限公司(JIF)出向
* 15	甲斐下 方俊	執行役員常務[非常勤] IMURAYA USA, INC. 出向	上席執行役員[非常勤] IMURAYA USA, INC. 出向	IMURAYA USA, INC. 出向
* 16	益川 博	執行役員常務[非常勤] 井村屋(株)出向		
* 17	小川 篤	執行役員常務[非常勤] 井村屋(株)出向		
* 18	岡田 孝平	執行役員 IT戦略室長	執行役員 システム部長	執行役員
* 19	尾崎 弘二	執行役員 経営戦略室(広報・秘書)室長	経営戦略部副部長	
20	脇田 元夫	常勤監査役	常勤監査役	常勤監査役
21	森井 英行	常勤監査役	常勤監査役	常勤監査役
22	若林 正清	社外監査役[非常勤]	社外監査役[非常勤]	社外監査役[非常勤]
23	橋本 陽子	社外監査役[非常勤]	社外監査役[非常勤]	社外監査役[非常勤]
* 24	寺家 正昭	顧問[非常勤]退任	顧問[非常勤]	

## 2. 井村屋株式会社

No.	氏名	新	旧	継続職
* 1	前山 健	取締役会長	代表取締役社長	
* 2	岩本 康	代表取締役社長	取締役[非常勤]	
3	益川 博	取締役副社長 開発・生産・品質管掌 生産本部長	取締役副社長 開発・生産・品質管掌 生産本部長	取締役副社長 開発・生産・品質管掌 生産本部長

発令日：2021年4月1日付 井村屋グループ各社の役員・執行役員人事（3/9） 2021年2月18日発信 問い合わせ先：井村屋グループ(株)専務取締役兼上席執行役員 岩本 康 059-234-2146

\*は異動のある役員です。

No.	氏名	新	旧	継続職
* 4	小川 篤	取締役副社長 MK・ISCM管掌 マーケティング本部長 兼営業管理部長	取締役副社長 MK・ISCM・管理管掌	取締役副社長
* 5	岡本 幸久	常務取締役 SOY・DCカンパニー長	常務取締役 マーケティング本部長	常務取締役
* 6	濱口 昭弘	常務取締役 新価値創造カンパニー(NVCC)カンパニー長		
* 7	中川 幸洋	取締役 IMR統括部長	常務取締役 NEW・BUSINESS事業部長	
* 8	北角 収	取締役 新価値創造カンパニー(NVCC)副カンパニー長 兼新事業(酒・水・和菓子)運営部長	取締役 NEW・BUSINESS事業部副事業部長	取締役
* 9	佐々木 邦定	取締役 ISCM統括部長	上席執行役員 マーケティング本部副本部長 兼関西支店長	
* 10	浅田 剛夫	取締役[非常勤]	代表取締役会長	
11	中島 伸子	取締役[非常勤]	取締役[非常勤]	取締役[非常勤]
* 12	菅沼 重元	取締役[非常勤]		
* 13	富永 治郎	取締役[非常勤]	監査役[非常勤]	
* 14	可児 辰巳	執行役員常務 生産本部副本部長	執行役員 生産本部副本部長	生産本部副本部長
* 15	田中 穰治	執行役員常務 マーケティング本部副本部長 兼関東支店長	執行役員 関東支店長	関東支店長
* 16	中野 憲一	執行役員常務 生産管理部長		
* 17	直江 功希	執行役員 東海支店長	中四国支店長	
* 18	加藤 光一	執行役員 品質管理部長	品質管理部長	品質管理部長

発令日：2021年4月1日付 井村屋グループ各社の役員・執行役員人事（4/9） 2021年2月18日発信 問い合わせ先：井村屋グループ(株)専務取締役兼上席執行役員 岩本 康 059-234-2146

\*は異動のある役員です。

No.	氏名	新	旧	継続職
* 19	千葉 伸二	執行役員 量販営業部長	量販営業部長	量販営業部長
* 20	川嶋 康之	執行役員 関西支店長	関西支店副支店長	
* 21	行方 貞彦	監査役[非常勤]		
* 22	長谷川 宣彦	参与	取締役 生産管理部長	
* 23	堀川 勉良	参与	取締役 生産技術部長	
* 24	池田 秀治	参与		
* 25	櫻井 秀樹	顧問[非常勤]	顧問	
* 26	鼎 正教	顧問[非常勤]	参事	
* 27	中道 裕久	取締役退任	取締役 社長付技術担当	
* 28	宮路 元美	上席執行役員退任	上席執行役員 管理部長	
* 29	山路 明	執行役員退任	執行役員 ISCM統括部長 兼生産計画部長	

### 3. 井村屋フーズ株式会社

No.	氏名	新	旧	継続職
1	菅沼 重元	代表取締役社長 品質保証部長	代表取締役社長 品質保証部長	代表取締役社長 品質保証部長
* 2	新井 博視	常務取締役 管理部長	常務取締役 食品加工部長(工場長)	常務取締役
* 3	堀内 智	取締役 マーケティング部長	上席執行役員 マーケティング部長	マーケティング部長
4	小川 篤	取締役[非常勤]	取締役[非常勤]	取締役[非常勤]

発令日：2021年4月1日付 井村屋グループ各社の役員・執行役員人事（5/9） 2021年2月18日発信 問い合わせ先：井村屋グループ(株)専務取締役兼上席執行役員 岩本 康 059-234-2146

\*は異動のある役員です。

No.	氏名	新	旧	継続職
* 5	近藤 久嗣	取締役[非常勤]		
* 6	近藤 和昭	執行役員 マーケティング部副部長	マーケティング部副部長	マーケティング部副部長
* 7	青山 雅好	執行役員 食品加工部長(工場長)	マーケティング部副部長	
* 8	石原 幸尚	監査役[非常勤]		
* 9	林 茂生	参事	上席執行役員 管理部長	
* 10	富永 治郎	取締役[非常勤]退任	取締役[非常勤]	
* 11	岩上 真人	監査役[非常勤]退任	監査役[非常勤]	
* 12	朝倉 伸好	顧問退任	顧問	

#### 4. イムラ株式会社

No.	氏名	新	旧	継続職
* 1	中島 伸子	代表取締役社長[非常勤]		
* 2	宮路 元美	常務取締役	取締役[非常勤]	
* 3	岩上 真人	取締役[非常勤]		
* 4	岡田 孝平	取締役[非常勤]		
* 5	尾崎 弘二	監査役[非常勤]		
* 6	池田 秀治	代表取締役社長退任	代表取締役社長	
* 7	行方 貞彦	取締役[非常勤]退任	取締役[非常勤]	
* 8	横山 博至	監査役[非常勤]退任	監査役[非常勤]	

発令日：2021年4月1日付 井村屋グループ各社の役員・執行役員人事（6/9） 2021年2月18日発信 問い合わせ先：井村屋グループ(株)専務取締役兼上席執行役員 岩本 康 059-234-2146

\*は異動のある役員です。

#### 5. 井村屋スタートアッププランニング株式会社

No.	氏名	新	旧	継続職
* 1	大西 安樹	代表取締役社長 戦略企画部長	代表取締役社長	代表取締役社長
2	浅田 剛夫	取締役[非常勤]	取締役[非常勤]	取締役[非常勤]
3	高槻 亮輔	取締役[非常勤]	取締役[非常勤]	取締役[非常勤]
* 4	井村 慎	取締役[非常勤]		
5	富永 治郎	監査役[非常勤]	監査役[非常勤]	監査役[非常勤]
6	黒川 裕介	監査役[非常勤]	監査役[非常勤]	監査役[非常勤]
* 7	濱口 昭弘	常務取締役退任	常務取締役 戦略企画部長	

#### 6. 井村屋(北京)食品有限公司(IBF)

No.	氏名	新	旧	継続職
* 1	近藤 久嗣	董事長兼総経理[非常勤]	董事[非常勤]	
* 2	時山 晃一	董事		
3	浅田 剛夫	董事[非常勤]	董事[非常勤]	董事[非常勤]
4	中島 伸子	董事[非常勤]	董事[非常勤]	董事[非常勤]
* 5	岩本 康	董事[非常勤]		
* 6	中野 憲一	董事[非常勤]	董事兼総経理	
7	富永 治郎	監事[非常勤]	監事[非常勤]	監事[非常勤]
* 8	前山 健	董事長[非常勤]退任	董事長[非常勤]	



発令日：2021年4月1日付 井村屋グループ各社の役員・執行役員人事（7/9） 2021年2月18日発信 問い合わせ先：井村屋グループ(株)専務取締役兼上席執行役員 岩本 康 059-234-2146

\*は異動のある役員です。

7. 北京京日井村屋食品有限公司(JIF)

No.	氏名	新	旧	継続職
* 1	近藤 久嗣	董事長	董事兼總經理	
* 2	大西 由晃	董事兼總經理		
* 3	孟 岩	董事		
4	浅田 剛夫	董事[非常勤]	董事[非常勤]	董事[非常勤]
5	中島 伸子	董事[非常勤]	董事[非常勤]	董事[非常勤]
6	菅沼 重元	董事[非常勤]	董事[非常勤]	董事[非常勤]
* 7	井村 慎	董事[非常勤]		
8	正山 大	董事[非常勤]	董事[非常勤]	董事[非常勤]
9	富永 治郎	監事[非常勤]	監事[非常勤]	監事[非常勤]
10	正山 四郎	顧問[非常勤]	顧問[非常勤]	顧問[非常勤]
* 11	前山 健	董事長[非常勤]退任	董事長[非常勤]	
* 12	中野 憲一	董事[非常勤]退任	董事[非常勤]	
* 13	鈴木 和久	董事[非常勤]退任	董事[非常勤]	

8. 井村屋(大連)食品有限公司(IDF)

No.	氏名	新	旧	継続職
* 1	近藤 久嗣	董事長[非常勤]	董事兼總經理[非常勤]	
* 2	上田 長平	董事兼總經理	董事	董事

発令日：2021年4月1日付 井村屋グループ各社の役員・執行役員人事（8/9） 2021年2月18日発信 問い合わせ先：井村屋グループ(株)専務取締役兼上席執行役員 岩本 康 059-234-2146

\*は異動のある役員です。

No.	氏名	新	旧	継続職
* 3	黒田 悠太	董事		
* 4	申 華峰	董事		
5	浅田 剛夫	董事[非常勤]	董事[非常勤]	董事[非常勤]
* 6	中島 伸子	董事[非常勤]		
* 7	益川 博	董事[非常勤]		
8	中野 憲一	董事[非常勤]	董事[非常勤]	董事[非常勤]
* 9	富永 治郎	監事[非常勤]		
* 10	前山 健	董事長[非常勤]退任	董事長[非常勤]	
* 11	岩上 真人	監事[非常勤]退任	監事[非常勤]	

#### 9. 井村屋北京企業管理有限公司(ICM)

No.	氏名	新	旧	継続職
* 1	近藤 久嗣	董事長兼總經理[非常勤]	董事[非常勤]	
* 2	夏 凱	董事		
* 3	野呂 浩二	董事		
4	浅田 剛夫	董事[非常勤]	董事[非常勤]	董事[非常勤]
5	中島 伸子	董事[非常勤]	董事[非常勤]	董事[非常勤]
* 6	富永 治郎	監事[非常勤]	董事長[非常勤]	
* 7	鈴木 和久	董事兼總經理退任	董事兼總經理	

発令日：2021年4月1日付 井村屋グループ各社の役員・執行役員人事（9/9） 2021年2月18日発信 問い合わせ先：井村屋グループ(株)専務取締役兼上席執行役員 岩本 康 059-234-2146

\*は異動のある役員です。

No.	氏名	新	旧	継続職
* 8	前山 健	董事[非常勤]退任	董事[非常勤]	
* 9	中野 憲一	董事[非常勤]退任	董事[非常勤]	
* 10	岩本 康	監事[非常勤]退任	監事[非常勤]	

#### 10. IMURAYA USA, INC.

No.	氏名	新	旧	継続職
1	浅田 剛夫	CEO[非常勤]	CEO[非常勤]	CEO[非常勤]
2	甲斐下 方俊	COO	COO	COO
3	平田 裕一	Director Vice-President	Director Vice-President	Director Vice-President
4	中島 伸子	Director[非常勤]	Director[非常勤]	Director[非常勤]
5	富永 治郎	Director[非常勤]	Director[非常勤]	Director[非常勤]
6	井村 慎	Director[非常勤]	Director[非常勤]	Director[非常勤]
* 7	前山 健	Director[非常勤]退任	Director[非常勤]	

#### 11. IMURAYA MALAYSIA SDN. BHD.

No.	氏名	新	旧	継続職
1	大西 安樹	代表取締役社長[非常勤]	代表取締役社長[非常勤]	代表取締役社長[非常勤]
2	黒川 裕介	取締役	取締役	取締役
3	浅田 剛夫	取締役[非常勤]	取締役[非常勤]	取締役[非常勤]
* 4	井村 慎	取締役[非常勤]		

発令日：2021年6月株主総会終了後 井村屋グループ各社の役員・執行役員人事（1/1） 2021年2月18日発信 問い合わせ先:井村屋グループ(株)専務取締役兼上席執行役員 岩本 康 059-234-2146

1. 井村屋グループ株式会社

No.	氏名	新	旧	継続職
1	田中 里沙	社外取締役[非常勤]		
2	福谷 朋子	社外取締役[非常勤]		
3	土田 繁	社外監査役[非常勤]		
4	中道 裕久	取締役退任	取締役	
5	名倉 眞知子	社外取締役[非常勤]退任	社外取締役[非常勤]	
6	橋本 陽子	社外監査役[非常勤]退任	社外監査役[非常勤]	

1. 井村屋グループ株式会社

No.	氏名	新	旧	継続職
1	北岡 典子	IT戦略室室長代理	システム部課長	
2	石原 幸尚	ファイナンス室副室長	総務・人事部副部長	
3	山路 明	HR室副室長	井村屋(株) 執行役員 ISCM統括部長 兼生産計画部長	
4	中村 俊哉	経営品質・ガバナンス室室長代理	経営品質・ガバナンス部部長代理	
5	大西 由晃	北京京日井村屋食品有限公司(JIF)出向 部長代理	北京京日井村屋食品有限公司(JIF)出向 課長	北京京日井村屋食品有限公司(JIF)出向
6	上田 長平	井村屋(大連)食品有限公司(IDF)出向 部長代理	井村屋(大連)食品有限公司(IDF)出向 課長	井村屋(大連)食品有限公司(IDF)出向

2. 井村屋株式会社

No.	氏名	新	旧	継続職
1	横山 秀樹	新価値創造カンパニー(NVCC)副カンパニー長 兼新事業(酒・水・和菓子)運営部副部長	NEW・BUSINESS事業部副事業部長	
2	竜田 聡	新事業(酒・水・和菓子)運営部 営業チーム長(部長)	井村屋グループ(株) 井村屋スタートアッププランニング(株)出向(副部長)	
3	高木 伸哉	フードサービス部長	スイーツ部長	
4	倉田 勝弘	管理部長	営業管理部長	
5	佐来 知巳	ISCM統括部副統括部長 ISCMセンター長(部長)	ISCMセンター長(部長)	ISCMセンター長(部長)
6	辻 孝臣	調達部部長代理	調達部課長	
7	田村 剛寛	生産計画部長	生産計画部部長代理	
8	吉田 健二	SOY・DCカンパニー副カンパニー長 兼開発・販売企画・物流部長	東海支店 菓子・食品販売チーム長(部長代理)	
9	山岡 健	SOY・DCカンパニー 生産部長	SOY工場長	

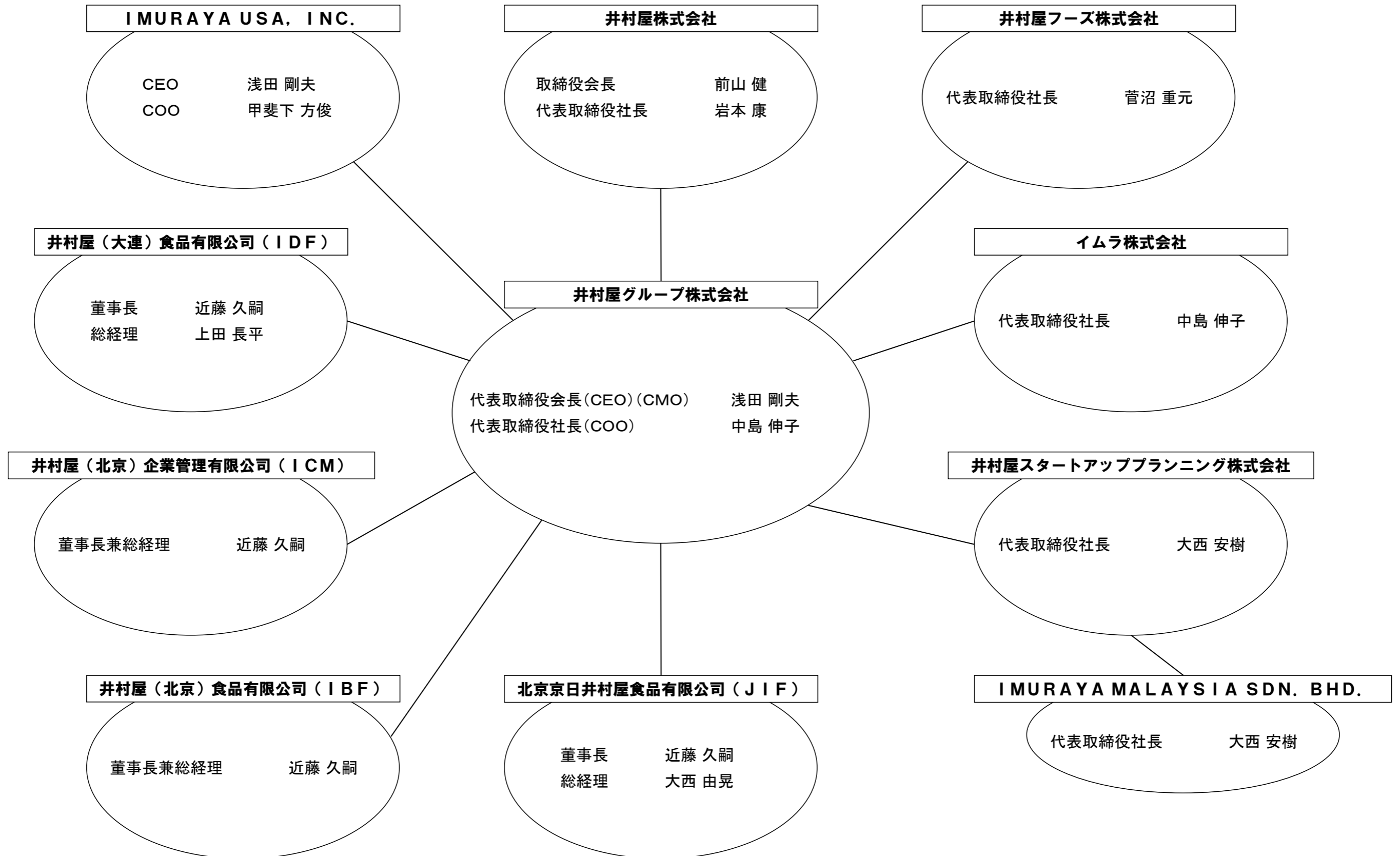
No.	氏名	新	旧	継続職
10	横山 博至	生産管理部 生産管理チーム長(部長代理)	井村屋グループ(株) 財務部部長代理	
11	村田 仁	環境・設備メンテナンス部長	生産技術部副部长	
12	高山 和彦	環境・設備メンテナンス部部長代理	生産技術部 設備・環境メンテナンスチーム長(部長代理)	
13	藤原 隆	AZUKI・FACTORY工場長代理	AZUKI・FACTORY AZUKI生産部門長(課長)	
14	田中 規美子	アイスデザート工場工場長代理	点心・デリ／冷凍和菓子工場 点心・デリ／冷凍和菓子生産部門課長	
15	村林 義弘	点心・デリ／冷凍和菓子工場副工場長	点心・デリ／冷凍和菓子工場工場長代理	
16	辻川 誠	岐阜工場部長代理	岐阜工場課長	
17	本多 康晃	フードサービス工場長	生産本部 生産・企画チーム長(部長)	
18	青木 吉雄	商品営業企画部 営業企画チーム長(部長代理)	関東支店 生協・ドラッグチーム長(課長)	
19	道明 正之	関東支店副支店長	商品営業企画部 営業企画／ECチーム長(課長)	
20	出口 雅丈	関東支店 業務用・生協・ドラッグチーム長(部長代理)	業務用営業部 販売チーム長(部長代理)	
21	杉崎 良雄	東海支店副支店長 兼営業サポートチーム長	東海支店長代行 兼営業サポートチーム長	営業サポートチーム長
22	廣田 和洋	関西支店副支店長 兼同菓子・食品販売チーム長	関西支店 菓子・食品販売チーム長(部長代理)	菓子・食品販売チーム長
23	坂倉 輝樹	中四国支店長	中四国支店販売チーム長 兼四国営業所長(課長)	

### 3. 井村屋フーズ株式会社

No.	氏名	新	旧	継続職
1	松下 毅	シーズニング加工部長(工場長) 兼同生産管理七根チーム長	シーズニング加工部部長代理 兼同生産管理チーム長	
2	間宮 規行	マーケティング部担当部長	シーズニング加工部長(工場長) 兼同物流チーム長	
3	安立 尚弘	食品加工部部長代理 兼同冷凍レトルトチーム長	食品加工部部長代理 兼同生産管理チーム長	食品加工部部長代理

# 井村屋グループ代表者一覧

2021年4月1日

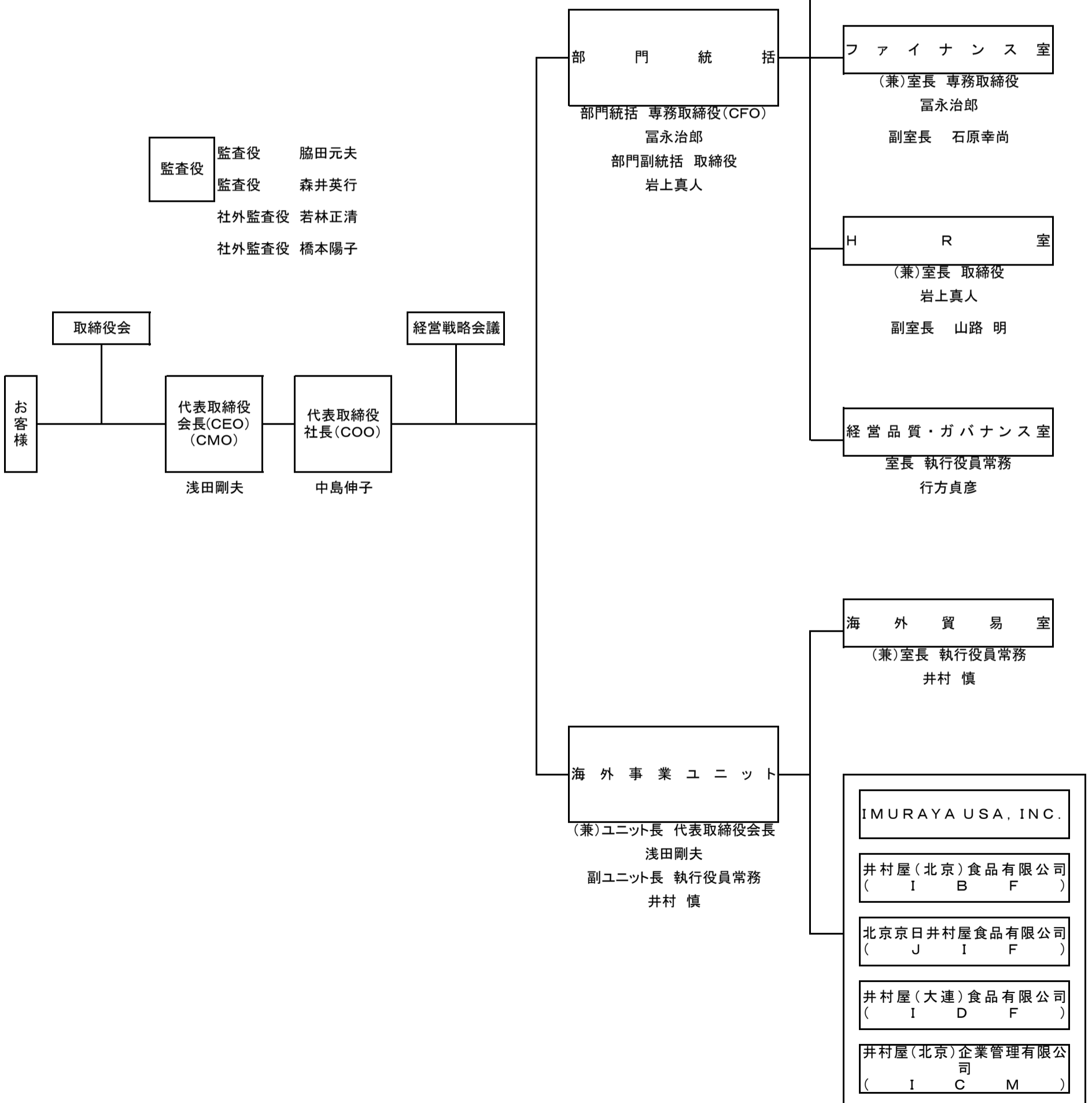


# 井村屋グループ株式会社組織図

2021年4月1日

## 井村屋グループ株式会社役員

代表取締役会長(CEO)(CMO)	浅田 剛夫
代表取締役社長(COO)	中島 伸子
取締役副社長(非)	菅沼 重元
取締役副社長(非)	岩本 康
専務取締役(CFO)	富永 治郎
取締役	中道 裕久
取締役	岩上 真人
取締役(非)	前山 健
取締役(非)	大西 安樹
社外取締役(非)	名倉 真知子
社外取締役(非)	西岡 慶子
執行役員常務	行方 貞彦
執行役員常務(非)	井村 慎
執行役員常務(非)	近藤 久嗣
執行役員常務(非)	甲斐下 方俊
執行役員常務(非)	益川 博
執行役員常務(非)	小川 篤
執行役員	岡田 孝平
執行役員	尾崎 弘二
常勤監査役	脇田 元夫
常勤監査役	森井 英行
社外監査役(非)	若林 正清
社外監査役(非)	橋本 陽子



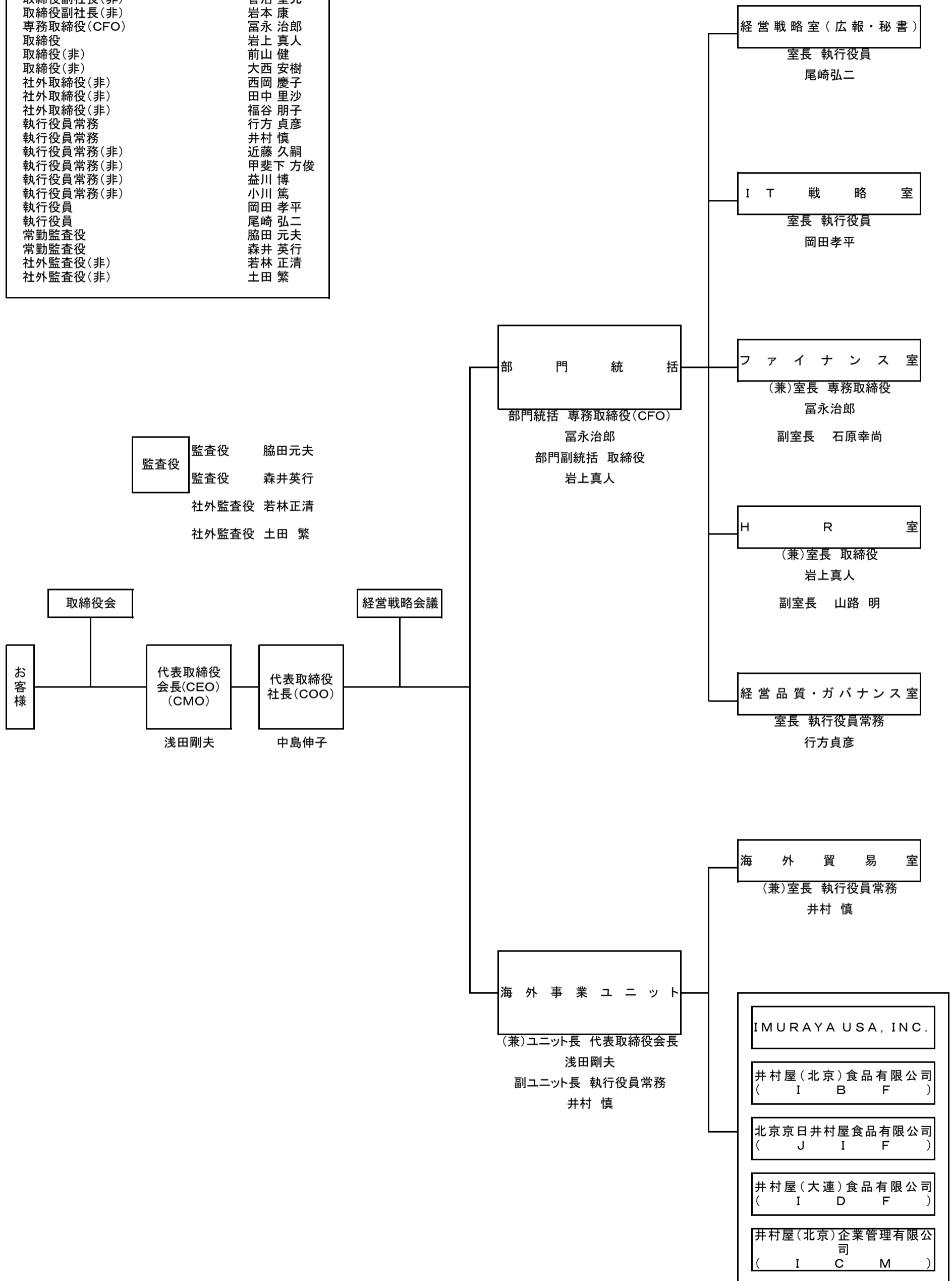


# 井村屋グループ株式会社組織図

2021年6月株主総会終了後

## 井村屋グループ株式会社役員

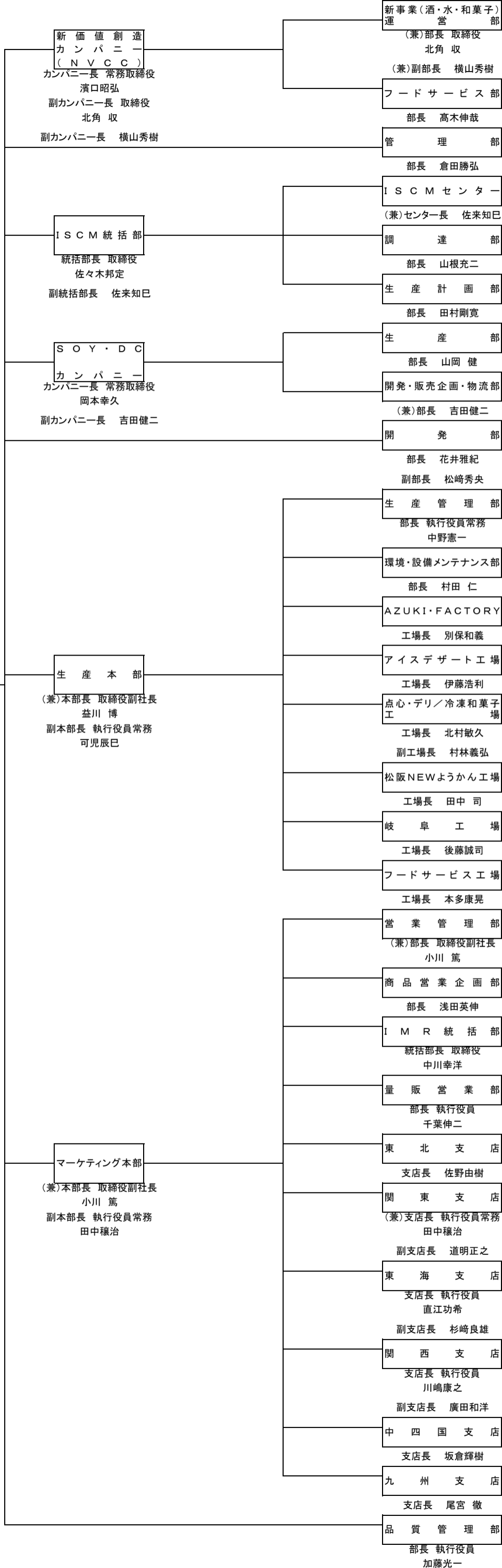
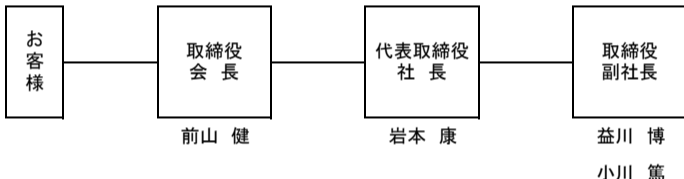
代表取締役会長(CEO)(CMO)	浅田 剛夫
代表取締役社長(COO)	中島 伸子
取締役副社長(非)	菅沼 重元
取締役副社長(非)	岩本 康
専務取締役(CFO)	富永 治郎
取締役	岩上 真人
取締役(非)	前山 健
取締役(非)	大西 安樹
社外取締役(非)	西岡 慶子
社外取締役(非)	田中 里沙
社外取締役(非)	福谷 朋子
執行役員常務	行方 貞彦
執行役員常務(非)	井村 慎
執行役員常務(非)	近藤 久嗣
執行役員常務(非)	甲斐下 方俊
執行役員常務(非)	益川 博
執行役員常務(非)	小川 篤
執行役員	岡田 孝平
執行役員	尾崎 弘二
常勤監査役	脇田 元夫
常勤監査役	森井 英行
社外監査役(非)	若林 正清
社外監査役(非)	土田 繁



井村屋株式会社役員

取締役会長	前山 健
代表取締役社長	岩本 康
取締役副社長	益川 博
取締役副社長	小川 篤
常務取締役	岡本 幸久
常務取締役	濱口 昭弘
取締役	中川 幸洋
取締役	北角 収
取締役(非)	佐々木 邦定
取締役(非)	浅田 剛夫
取締役(非)	中島 伸子
取締役(非)	菅沼 重元
取締役(非)	富永 治郎
執行役員常務	可児 辰巳
執行役員常務	田中 穰治
執行役員常務	中野 憲一
執行役員	直江 功希
執行役員	加藤 光一
執行役員	千葉 伸二
執行役員	川嶋 康之
監査役(非)	行方 貞彦
参与	長谷川 宣彦
参与	堀川 勉良
参与	池田 秀治
顧問(非)	櫻井 秀樹
顧問(非)	鼎 正教

監査役  
行方貞彦

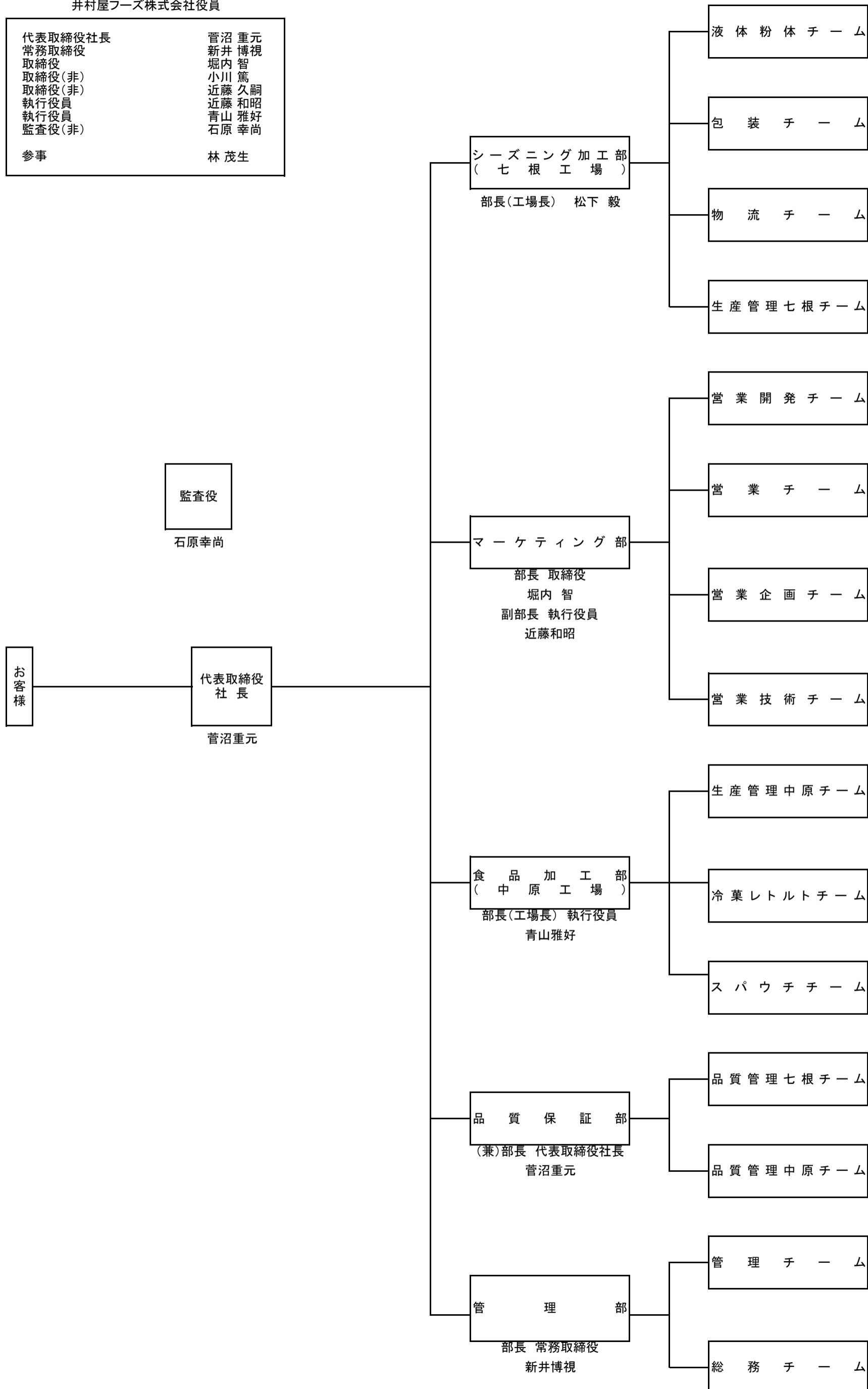


# 井村屋フーズ株式会社組織図

2021年4月1日

## 井村屋フーズ株式会社役員

代表取締役社長	菅沼 重元
常務取締役	新井 博視
取締役	堀内 智
取締役(非)	小川 篤
取締役(非)	近藤 久嗣
執行役員	近藤 和昭
執行役員	青山 雅好
監査役(非)	石原 幸尚
参事	林 茂生

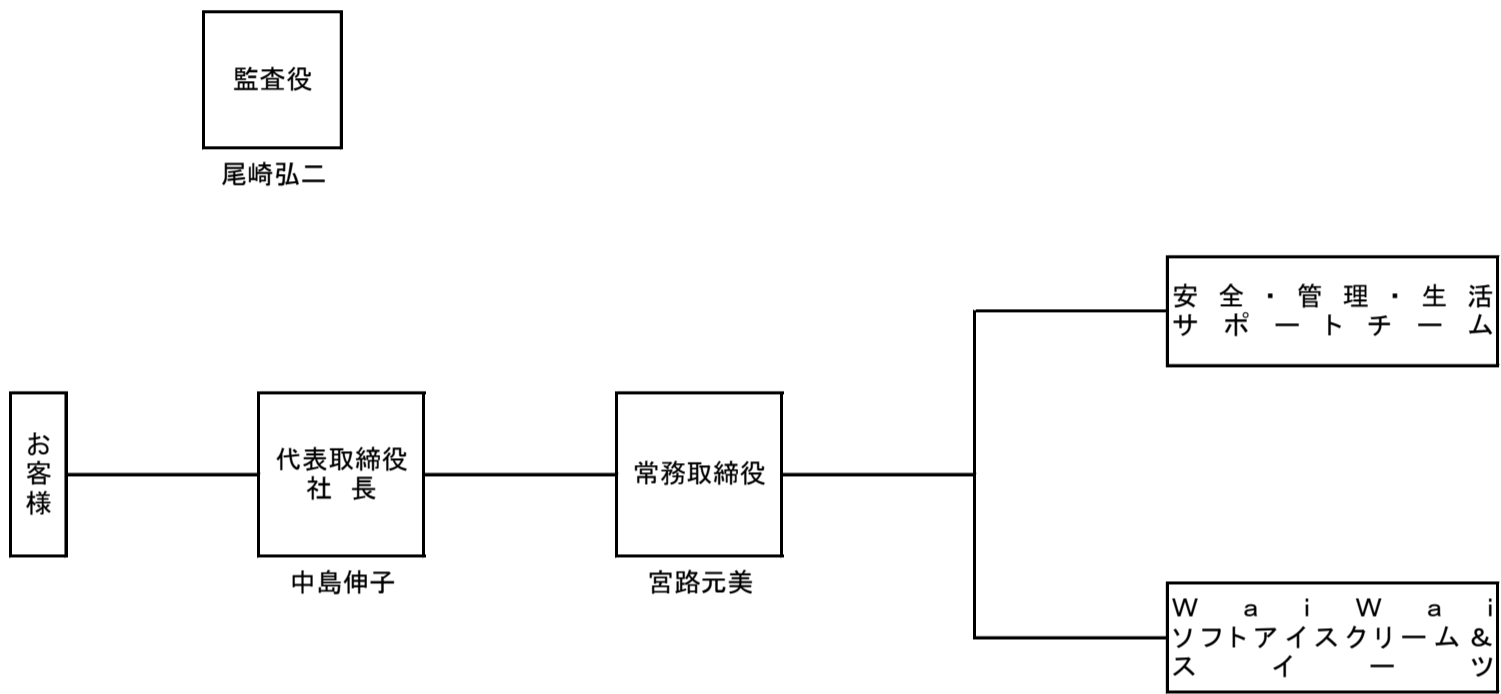


# イムラ株式会社組織図

2021年4月1日

## イムラ株式会社役員

代表取締役社長(非)	中島 伸子
常務取締役	宮路 元美
取締役(非)	岩上 真人
取締役(非)	岡田 孝平
監査役(非)	尾崎 弘二



# 井村屋スタートアッププランニング株式会社組織図

2021年4月1日

## 井村屋スタートアッププランニング株式会社役員

代表取締役社長	大西 安樹
取締役(非)	浅田 剛夫
取締役(非)	高槻 亮輔
取締役(非)	井村 慎
監査役(非)	富永 治郎
監査役(非)	黒川 裕介

