



2024年2月22日

各位

上場会社名 井村屋グループ株式会社
代表者名 代表取締役社長 大西 安樹
(コード番号 2209 東証プライム・名証プレミア)
問合せ先 取締役副社長 富永 治郎
(TEL 059-234-2131)

井村屋グループ機構改革と人事異動 (2024年4月1日付、6月株主総会終了後)

当社は、2024年2月22日開催の取締役会において、以下のとおり、井村屋グループ機構改革と人事異動について決議いたしましたので、お知らせいたします。

井村屋グループのパーパスである「おいしい！の笑顔をつくる」の実現のために、2024年度は新たにスタートする新中期計画の初年度としてサステナブルな成長を目指すと共に、2030年を見据えた「人材の人財化」と「組織力の強化」を進めて参ります。世界的な企業倫理が求められる中、社会からの信頼を得ることを企業活動の基本とし、成功・成長の鍵は「準備の優劣」であると考えます。経営方針として「先義後利、そして常に備えよ！」を掲げ、社会貢献度の高い企業を目指し、お客様への「おやくだち」ができることを目的に機構改革と人事異動を行います。

記

1. 機構改革

1) 井村屋グループ株式会社

各事業会社への3S（サービス・サポート・サジェッション）をさらに行い、成長を実現するために組織を改正する。

- ①「海外事業ユニット」を「グローバル事業ユニット」に改称し、次世代を見据えたグローバル人財の強化を行う。又、グローバル経営に向けて国内外の拠点の強みを生かした連携と協働、海外事業へのサポート体制の強化を図る。
- ②「品質保証・研究開発企画室」を新設し、グループ全体の品質保証機能の強化と、成長に資するイノベーションセンターとして、次世代を見据えた研究開発機能を高め、事業会社の成長をサポートする。

2) 井村屋株式会社

サステナブルな事業運営のため、既存事業の着実な成長性確保と新規事業の育成を図ることを目的に組織を改正する。

- ①「環境・設備メンテナンス部」を「エネルギー統括部」に改称する。

- ②「点心・デリ／冷凍和菓子工場」は、機能の変更により「点心・デリ工場」に改称する。
- ③「技術開発部」を発展的に解消し、その機能を井村屋グループ(株)へ移管する。
- ④ブランド運営本部の「外販営業部」は発展的に解消し、マーケティング本部に「福和蔵」の外販機能を移管する。主幹部署である東海支店三重営業所とともに、マーケティング本部内の各支店、EC・業務用営業部において酒事業の成長を目指し、販路拡大を図る。

3) 井村屋フーズ株式会社

技術立社として、新たな価値創造に向けた市場開拓と商品開発の強化、並びに生産性の向上を図り、着実な成長を実現することを目的に組織を改正する。

- ・本部（事業部）制を導入し、「管理本部」「シーズニング事業部」「食品加工事業部」を設置する。

2. 人事異動

別表参照（以下の順に記載）

1) 2024年4月1日付

井村屋グループ株式会社

井村屋株式会社

井村屋フーズ株式会社

イムラ株式会社

井村屋スタートアッププランニング株式会社

海外事業会社各社

2) 2024年6月株主総会終了後

井村屋グループ株式会社

以 上

*は異動のある役員です。

1. 井村屋グループ株式会社

No.	氏名	新	旧	継続職
1	中島 伸子	代表取締役会長 最高経営責任者 (CEO)	代表取締役会長 最高経営責任者 (CEO)	代表取締役会長 最高経営責任者 (CEO)
* 2	大西 安樹	代表取締役社長 最高執行責任者 (COO) グローバル事業ユニット長	代表取締役社長 最高執行責任者 (COO) 海外事業ユニット長	代表取締役社長 最高執行責任者 (COO)
3	浅田 剛夫	取締役 取締役会議長 (COB)	取締役 取締役会議長 (COB)	取締役 取締役会議長 (COB)
4	岩本 康	取締役副社長 [非常勤] 井村屋(株)出向	取締役副社長 [非常勤] 井村屋(株)出向	取締役副社長 [非常勤] 井村屋(株)出向
5	富永 治郎	取締役副社長 最高財務責任者 (CFO) 井村屋グループ(株)統括 ファイナンス室長	取締役副社長 最高財務責任者 (CFO) 井村屋グループ(株)統括 ファイナンス室長	取締役副社長 最高財務責任者 (CFO) 井村屋グループ(株)統括 ファイナンス室長
* 6	岩上 真人	常務取締役 井村屋グループ(株)副統括	常務取締役 井村屋グループ(株)副統括 HR室長	常務取締役 井村屋グループ(株)副統括
7	近藤 久嗣	取締役 [非常勤] 井村屋フーズ(株)出向	取締役 [非常勤] 井村屋フーズ(株)出向	取締役 [非常勤] 井村屋フーズ(株)出向
8	益川 博	取締役 [非常勤] 井村屋(株)出向	取締役 [非常勤] 井村屋(株)出向	取締役 [非常勤] 井村屋(株)出向
9	田中 里沙	取締役 [非常勤・社外]	取締役 [非常勤・社外]	取締役 [非常勤・社外]
10	福谷 朋子	取締役 [非常勤・社外]	取締役 [非常勤・社外]	取締役 [非常勤・社外]
11	田中 洋	取締役 [非常勤・社外]	取締役 [非常勤・社外]	取締役 [非常勤・社外]
12	甲斐下 方俊	執行役員 専務 [非常勤] IMURAYA USA, INC.出向	執行役員 専務 [非常勤] IMURAYA USA, INC.出向	執行役員 専務 [非常勤] IMURAYA USA, INC.出向
13	行方 貞彦	執行役員 常務 経営品質・ガバナンス室長	執行役員 常務 経営品質・ガバナンス室長	執行役員 常務 経営品質・ガバナンス室長

*は異動のある役員です。

No.	氏名	新	旧	継続職
* 14	井村 慎	執行役員 常務 グローバル事業ユニット副ユニット長 兼海外貿易室長	執行役員 常務 海外事業ユニット副ユニット長 兼海外貿易室長	執行役員 常務 海外貿易室長
15	岡田 孝平	執行役員 常務 デジタル戦略室長	執行役員 常務 デジタル戦略室長	執行役員 常務 デジタル戦略室長
* 16	尾崎 弘二	執行役員 井村屋グループ(株)副統括 経営戦略室長	執行役員 経営戦略室(広報・秘書)室長	執行役員
* 17	平田 裕一	執行役員 HR室長	執行役員 HR室副室長	執行役員
* 18	加藤 光一	執行役員 品質保証・研究開発企画室長		
19	脇田 元夫	常勤監査役	常勤監査役	常勤監査役
20	森井 英行	常勤監査役	常勤監査役	常勤監査役
21	若林 正清	監査役[非常勤・社外]	監査役[非常勤・社外]	監査役[非常勤・社外]
22	土田 繁	監査役[非常勤・社外]	監査役[非常勤・社外]	監査役[非常勤・社外]

2. 井村屋株式会社

No.	氏名	新	旧	継続職
1	中島 伸子	取締役会長[非常勤]	取締役会長[非常勤]	取締役会長[非常勤]
2	岩本 康	代表取締役社長 MK・ブランド・SCM管掌	代表取締役社長 MK・ブランド・SCM管掌	代表取締役社長 MK・ブランド・SCM管掌
3	益川 博	代表取締役副社長 開発・生産・品質・管理管掌 生産本部長	代表取締役副社長 開発・生産・品質・管理管掌 生産本部長	代表取締役副社長 開発・生産・品質・管理管掌 生産本部長
4	田中 穰治	専務取締役 マーケティング本部長	専務取締役 マーケティング本部長	専務取締役 マーケティング本部長

発令日：2024年4月1日付 井村屋グループ各社の役員・執行役員人事（3/9） 2024年2月22日発信 問い合わせ先:井村屋グループ(株)取締役副社長 富永治郎 TEL059-234-2131

*は異動のある役員です。

No.	氏名	新	旧	継続職
5	佐々木 邦定	常務取締役 ISCM本部長	常務取締役 ISCM本部長	常務取締役 ISCM本部長
* 6	北角 収	常務取締役 ブランド運営本部長 兼VISON事業部長	取締役 ブランド運営本部長 兼VISON事業部外販営業部長	ブランド運営本部長
7	前山 健	取締役相談役	取締役相談役	取締役相談役
* 8	可児 辰巳	取締役 岐阜工場長	取締役 生産本部副本部長 兼あのつFACTORY工場長	取締役
* 9	松林 正雄	取締役 ISCM本部副本部長 調達部長	取締役 ISCM本部副本部長 ISCMセンター・生産計画部管掌	取締役 ISCM本部副本部長
10	大西 安樹	取締役[非常勤]	取締役[非常勤]	取締役[非常勤]
11	浅田 剛夫	取締役[非常勤]	取締役[非常勤]	取締役[非常勤]
12	富永 治郎	取締役[非常勤]	取締役[非常勤]	取締役[非常勤]
* 13	堀内 智	取締役[非常勤]		
* 14	中野 憲一	執行役員 常務 あのつFACTORY工場長	執行役員 常務 ISCM本部副本部長 兼調達部長	執行役員 常務
* 15	花井 雅紀	執行役員 常務 開発本部長 兼商品開発部長	執行役員 開発本部長 兼商品開発部長	開発本部長 兼商品開発部長
16	直江 功希	執行役員 東海支店長	執行役員 東海支店長	執行役員 東海支店長
* 17	千葉 伸二	執行役員 関東支店長	執行役員 量販営業部長	執行役員
18	川嶋 康之	執行役員 関西支店長	執行役員 関西支店長	執行役員 関西支店長

*は異動のある役員です。

No.	氏名	新	旧	継続職
19	北村 敏久	執行役員 AZUKI・FACTORY工場長 兼香肌FACTORY工場長	執行役員 AZUKI・FACTORY工場長 兼香肌FACTORY工場長	執行役員 AZUKI・FACTORY工場長 兼香肌FACTORY工場長
20	佐来 知巳	執行役員 営業管理統括部長	執行役員 営業管理統括部長	執行役員 営業管理統括部長
* 21	尾宮 徹	執行役員 マーケティング本部副本部長 兼量販営業部長	執行役員 マーケティング本部副本部長 兼関東支店長	執行役員 マーケティング本部副本部長
22	山根 充二	執行役員 EC・業務用営業部長	執行役員 EC・業務用営業部長	執行役員 EC・業務用営業部長
23	浅田 英伸	執行役員 商品営業企画部長	執行役員 商品営業企画部長	執行役員 商品営業企画部長
24	山路 明	執行役員 関西支店副支店長	執行役員 関西支店副支店長	執行役員 関西支店副支店長
* 25	横山 秀樹	執行役員 品質管理部長	ブランド運営本部副本部長	
* 26	行方 貞彦	監査役[非常勤]		
* 27	岡本 幸久	顧問	参与	
28	鼎 正教	顧問[非常勤]	顧問[非常勤]	顧問[非常勤]
* 29	近藤 久嗣	取締役[非常勤]退任	取締役[非常勤]	
* 30	加藤 光一	執行役員 常務 退任 井村屋グループ(株)移籍	執行役員 常務 兼品質管理部長	
* 31	岩上 真人	監査役[非常勤]退任	監査役[非常勤]	

3. 井村屋フーズ株式会社

No.	氏名	新	旧	継続職
1	菅沼 重元	代表取締役会長	代表取締役会長	代表取締役会長

*は異動のある役員です。

No.	氏名	新	旧	継続職
2	近藤 久嗣	代表取締役社長	代表取締役社長	代表取締役社長
* 3	堀内 智	常務取締役 管理本部長	常務取締役 技術営業部長	常務取締役
* 4	近藤 和昭	取締役 シーズニング事業部長 兼マーケティング部長	執行役員 マーケティング部長	マーケティング部長
* 5	青山 雅好	取締役 食品加工事業部長 兼技術営業部長	執行役員 食品加工部長(工場長)	
* 6	中島 伸子	取締役[非常勤]		
* 7	益川 博	取締役[非常勤]		
* 8	岡田 孝平	監査役[非常勤]		
* 9	新井 博視	取締役退任 管理部長	取締役 管理部長	管理部長
* 10	可児 辰巳	取締役[非常勤]退任	取締役[非常勤]	
* 11	尾崎 弘二	監査役[非常勤]退任	監査役[非常勤]	

4. イムラ株式会社

No.	氏名	新	旧	継続職
* 1	中島 伸子	代表取締役社長[非常勤]	取締役[非常勤]	
* 2	竜田 聡	常務取締役	部長	
3	岡田 孝平	取締役[非常勤]	取締役[非常勤]	取締役[非常勤]
* 4	平田 裕一	取締役[非常勤]		

*は異動のある役員です。

No.	氏名	新	旧	継続職
5	北村 敏久	取締役[非常勤]	取締役[非常勤]	取締役[非常勤]
6	黒川 亜紀子	監査役[非常勤]	監査役[非常勤]	監査役[非常勤]
* 7	岩上 真人	代表取締役社長[非常勤]退任	代表取締役社長[非常勤]	

5. 井村屋スタートアッププランニング株式会社

No.	氏名	新	旧	継続職
1	大西 安樹	代表取締役社長[非常勤]	代表取締役社長[非常勤]	代表取締役社長[非常勤]
* 2	井村 慎	常務取締役[非常勤]	常務取締役[非常勤] 戦略企画部長	常務取締役[非常勤]
3	浅田 剛夫	取締役[非常勤]	取締役[非常勤]	取締役[非常勤]
4	高槻 亮輔	取締役[非常勤]	取締役[非常勤]	取締役[非常勤]
5	小川 篤	取締役[非常勤] IMURAYA MALAYSIA SDN.BHD.出向	取締役[非常勤] IMURAYA MALAYSIA SDN.BHD.出向	取締役[非常勤] IMURAYA MALAYSIA SDN.BHD.出向
6	富永 治郎	監査役[非常勤]	監査役[非常勤]	監査役[非常勤]
7	黒川 裕介	監査役[非常勤]	監査役[非常勤]	監査役[非常勤]

6. 井村屋(北京)食品有限公司 (IBF)

No.	氏名	新	旧	継続職
1	大西 由晃	董事長兼総経理[非常勤]	董事長兼総経理[非常勤]	董事長兼総経理[非常勤]
2	時山 晃一	董事	董事	董事
3	中島 伸子	董事[非常勤]	董事[非常勤]	董事[非常勤]

*は異動のある役員です。

No.	氏名	新	旧	継続職
4	岩本 康	董事[非常勤]	董事[非常勤]	董事[非常勤]
* 5	井村 慎	董事[非常勤]		
6	野呂 浩二	監事[非常勤]	監事[非常勤]	監事[非常勤]
* 7	近藤 久嗣	董事[非常勤]退任	董事[非常勤]	
* 8	大西 安樹	董事[非常勤]退任	董事[非常勤]	
* 9	岩上 真人	董事[非常勤]退任	董事[非常勤]	

7. 北京京日井村屋食品有限公司(JIF)

No.	氏名	新	旧	継続職
1	大西 由晃	董事長兼総経理	董事長兼総経理	董事長兼総経理
2	孟 岩	董事	董事	董事
3	中島 伸子	董事[非常勤]	董事[非常勤]	董事[非常勤]
* 4	大西 安樹	董事[非常勤]		
* 5	富永 治郎	董事[非常勤]		
6	野呂 浩二	監事[非常勤]	監事[非常勤]	監事[非常勤]
* 7	近藤 久嗣	董事[非常勤]退任	董事[非常勤]	
* 8	井村 慎	董事[非常勤]退任	董事[非常勤]	

*は異動のある役員です。

8. 井村屋(大連)食品有限公司(IDF)

No.	氏名	新	旧	継続職
1	大西 由晃	董事長[非常勤]	董事長[非常勤]	董事長[非常勤]
2	上田 長平	董事兼総経理	董事兼総経理	董事兼総経理
3	申 華峰	董事	董事	董事
* 4	中島 伸子	董事[非常勤]		
5	大西 安樹	董事[非常勤]	董事[非常勤]	董事[非常勤]
* 6	浅田 剛夫	董事[非常勤]		
7	野呂 浩二	監事[非常勤]	監事[非常勤]	監事[非常勤]
* 8	黒田 悠太	董事退任	董事	
* 9	岩本 康	董事[非常勤]退任	董事[非常勤]	
* 10	富永 治郎	董事[非常勤]退任	董事[非常勤]	

9. 井村屋北京企業管理有限公司(ICM)

No.	氏名	新	旧	継続職
1	大西 由晃	董事長兼総経理[非常勤]	董事長兼総経理[非常勤]	董事長兼総経理[非常勤]
2	夏 凱	董事	董事	董事
3	大西 安樹	董事[非常勤]	董事[非常勤]	董事[非常勤]
* 4	富永 治郎	董事[非常勤]	監事[非常勤]	

*は異動のある役員です。

No.	氏名	新	旧	継続職
* 5	野呂 浩二	監事[非常勤]		
* 6	中島 伸子	董事[非常勤]退任	董事[非常勤]	
* 7	岩本 康	董事[非常勤]退任	董事[非常勤]	

10. IMURAYA USA, INC.

No.	氏名	新	旧	継続職
* 1	甲斐下 方俊	Director/CEO兼COO	Director/COO	Director/COO
2	江口 昌彦	Director/Vice President	Director/Vice President	Director/Vice President
3	中島 伸子	Director[非常勤]	Director[非常勤]	Director[非常勤]
4	大西 安樹	Director[非常勤]	Director[非常勤]	Director[非常勤]
5	富永 治郎	Director[非常勤]	Director[非常勤]	Director[非常勤]
* 6	花井 雅紀	Director[非常勤]		
* 7	中嶋 紀彰	Director/Vice President退任	Director/Vice President	

11. IMURAYA MALAYSIA SDN.BHD.

No.	氏名	新	旧	継続職
1	大西 安樹	代表取締役会長[非常勤]	代表取締役会長[非常勤]	代表取締役会長[非常勤]
2	小川 篤	取締役社長 (Managing Director)	取締役社長 (Managing Director)	取締役社長 (Managing Director)
3	井村 慎	取締役[非常勤]	取締役[非常勤]	取締役[非常勤]

1. 井村屋グループ株式会社

No.	氏名	新	旧	継続職
1	甲斐下方俊	取締役[非常勤] IMURAYA USA, INC.出向	執行役員 専務[非常勤] IMURAYA USA, INC.出向	IMURAYA USA, INC.出向
2	岩上 真人	常務取締役退任 常勤監査役	常務取締役 井村屋グループ(株)副統括	
3	森井 英行	常勤監査役退任	常勤監査役	

1. 井村屋グループ株式会社

No.	氏名	新	旧	継続職
1	荻原 佳典	品質保証・研究開発企画室室長代理	井村屋(株) 技術開発部部長代理	
2	松田 瞳	HR室室長代理	HR室課長	
3	高木 俊雄	経営品質・ガバナンス室室長代理	井村屋(株) あのつFACTORY 生産管理チーム長(部長代理)	
4	中村 昌弘	経営品質・ガバナンス室担当部長(部長待遇)	井村屋(株) 技術開発部長	
5	中嶋 紀彰	海外貿易室副室長	IMURAYA USA, INC.出向 部長	
6	北 将之	井村屋スタートアッププランニング(株)出向 部長	井村屋スタートアッププランニング(株)出向 部長代理	井村屋スタートアッププランニング(株)出向
7	村越 聡洋	IMURAYA MALAYSIA SDN.BHD.出向 部長	IMURAYA MALAYSIA SDN.BHD.出向 部長代理	IMURAYA MALAYSIA SDN.BHD.出向

2. 井村屋株式会社

No.	氏名	新	旧	継続職
1	豆谷 希	VISON事業部副事業部長 兼店舗運営部長	VISON事業部長 兼店舗運営部長	店舗運営部長
2	高橋 賢一	フードサービス部副部長 兼同マネジメントチーム長	フードサービス部部長代理 兼同マネジメントチーム長	マネジメントチーム長
3	佐々木 康行	フードサービス部 関西エリアマネジャー(部長代理) 兼和涼菓堂店長	フードサービス部 関西エリアマネジャー(課長) 兼和涼菓堂店長	和涼菓堂店長
4	大條 博悦	管理部部長代理 兼同生産サポートチーム長	管理部課長	
5	横山 博至	ISCMセンター長 兼同SCM戦略企画チーム長	ISCMセンター長 兼同会計・受注チーム長	ISCMセンター長
6	赤塚 清	ISCMセンター副部長 兼同DC物流チーム長 兼受注チーム長	ISCMセンター副部長 兼同物流チーム長	ISCMセンター副部長

No.	氏名	新	旧	継続職
7	黒川 亜紀子	調達部副部長 兼同調達チーム長	調達部副部長	調達部副部長
8	辻 孝臣	調達部 原材料供給チーム長(部長代理)	調達部部長代理	
9	小林 伸也	商品開発部副部長 兼同点心・デリ/DCチーム長 兼中国支援チーム長	商品開発部副部長 兼同点心・デリ/DCチーム長	商品開発部副部長 兼同点心・デリ/DCチーム長
10	松田 宇史	生産管理部長	生産管理部長 兼同生産管理チーム長 兼原材料供給チーム長	生産管理部長
11	来田 良則	生産管理部部長代理	環境・設備メンテナンス部部長代理	
12	間宮 貴之	生産管理部 技術チーム長(部長代理)	環境・設備メンテナンス部課長	
13	大野 達広	エネルギー統括部 設備・機械チーム長(部長代理)	環境・設備メンテナンス部課長	
14	高山 和彦	エネルギー統括部 設備・機械チーム部長代理	環境・設備メンテナンス部部長代理	
15	堀内 秀喜	AZUKI・FACTORY工場長代理	AZUKI・FACTORY課長	
16	平田 和之	アイスデザート工場副工場長	アイスデザート工場工場長代理	
17	後藤 誠司	岐阜工場副工場長	岐阜工場長	
18	天竺 英行	あのつFACTORY 生産統括チーム副チーム長(部長代理) 兼生産管理チーム長	井村屋グループ(株) 経営品質・ガバナンス室室長代理	
19	中嶋 輝司	あのつFACTORY FS・焼菓子チーム部長代理	あのつFACTORY FS・焼菓子チーム課長	
20	青木 吉雄	商品営業企画部副部長 兼同菓子食品販売促進チーム長	商品営業企画部副部長 兼同営業企画チーム長	商品営業企画部副部長
21	大石 一貴	量販営業部 CVSチーム長(部長代理)	量販営業部 CVSチーム長(課長)	

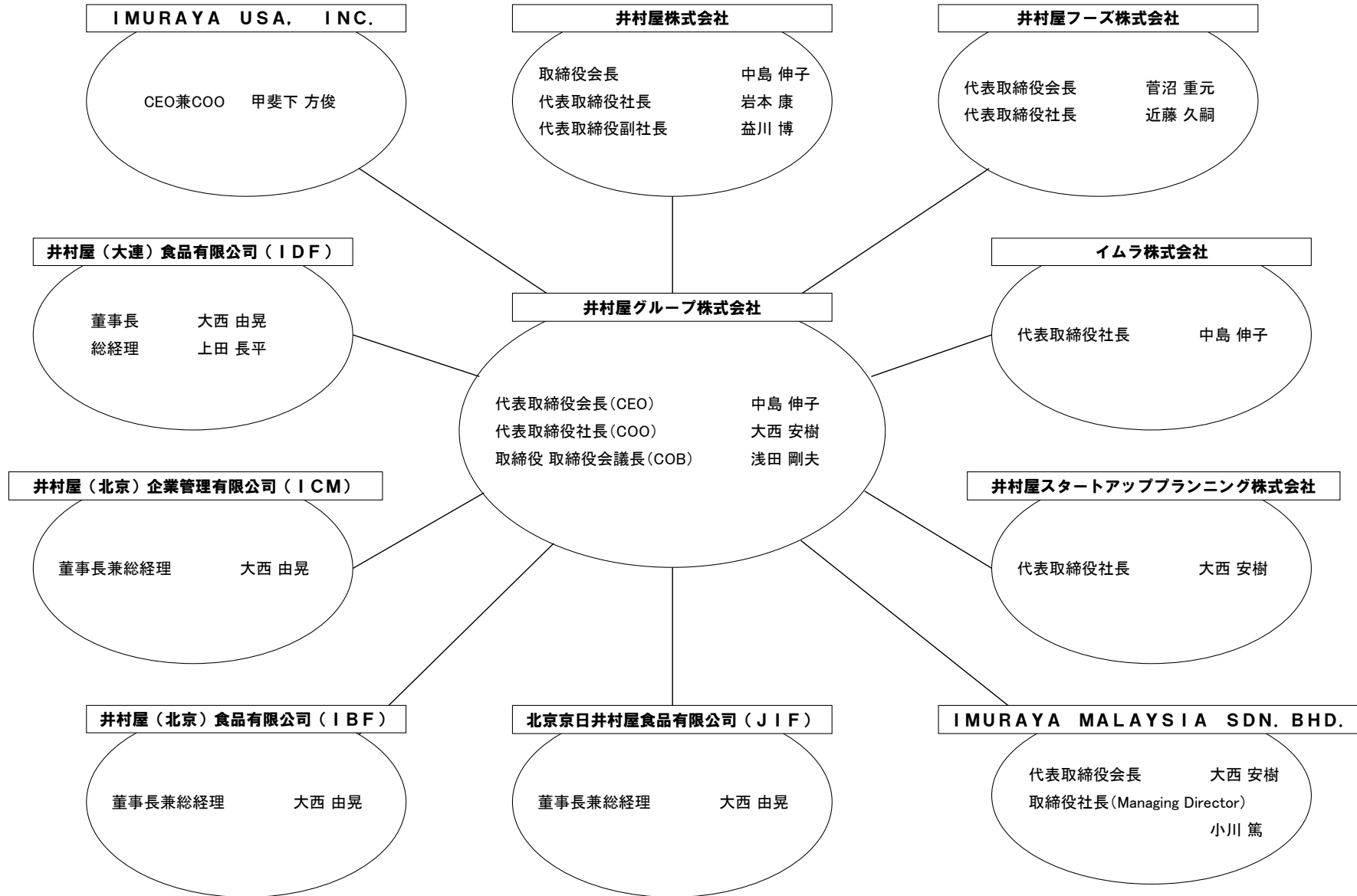
No.	氏名	新	旧	継続職
22	佐藤 元泰	東北支店長 兼同販売チーム長 兼営業サポートチーム長	東北支店支店長代理 兼同販売チーム長	販売チーム長
23	川端 鋼志	東海支店 MR担当(部長代理)	EC・業務用営業部 IMRチーム長(部長代理)	
24	池田 諭司	東海支店 三重営業所長(部長)	外販営業部課長	
25	佐野 由樹	関西支店販売統括部長	東北支店長 兼同営業サポートチーム長	

3. 井村屋フーズ株式会社

No.	氏名	新	旧	継続職
1	中島 雅之	七根工場長 兼同包装チーム長	シーズニング加工部長(工場長) 兼同配合チーム長	
2	北村 宏樹	七根工場 液体粉体チーム長(部長代理)	シーズニング加工部部長代理 兼同包装チーム長	
3	脇坂 亮教	マーケティング部副部長 兼同営業開発チーム長	マーケティング部部長代理 兼同営業開発チーム長	営業開発チーム長
4	松下 毅	管理部副部長 兼同施設管理チーム長	技術営業部副部長 兼同生産管理チーム長	
5	蔵光 慎	管理部 物流チーム長(部長代理)	技術営業部 物流チーム長(課長)	
6	山口 慶	管理部 施設管理チーム副チーム長(部長代理)	シーズニング加工部 施設管理チーム長(課長)	
7	鈴木 連万	品質保証部 品質管理(七根)チーム長(部長代理)	品質保証部部長代理 兼同品質管理七根チーム長	
8	安立 尚弘	中原工場長 兼同レトルトチーム長	食品加工部部長代理 兼同レトルトチーム長	レトルトチーム長

井村屋グループ代表者一覧

2024年4月1日

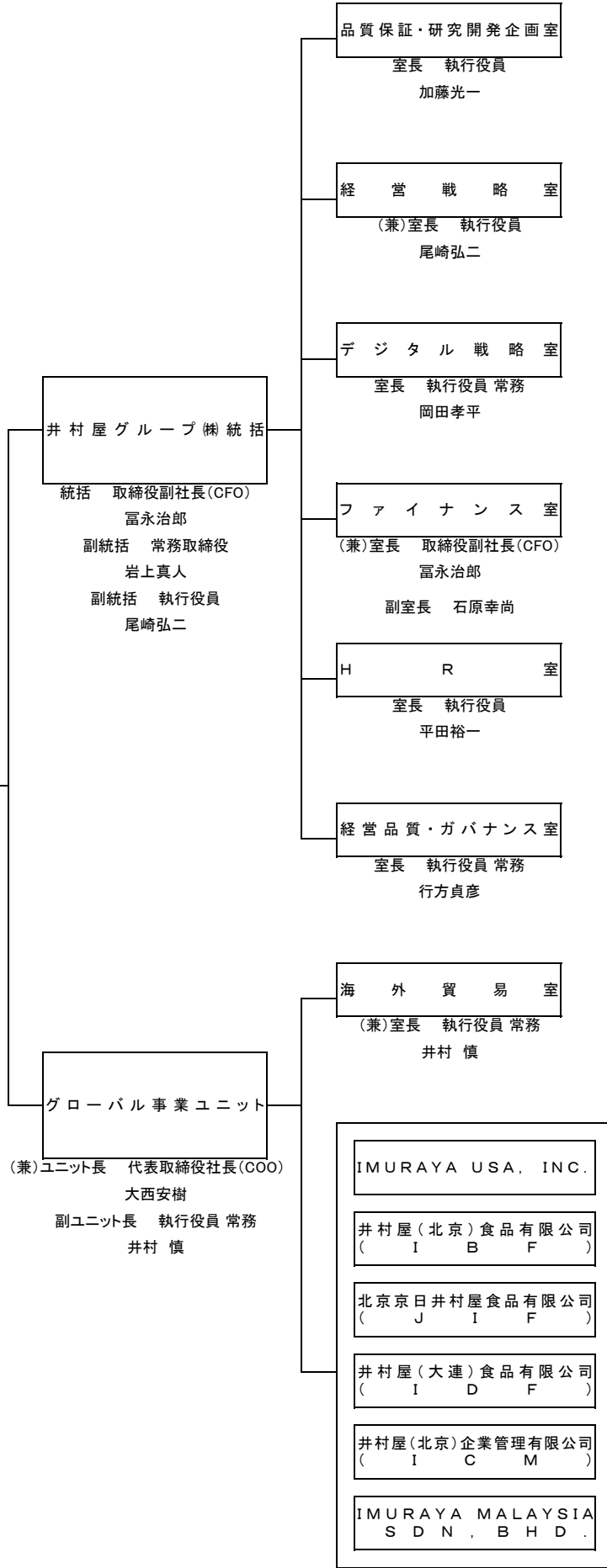
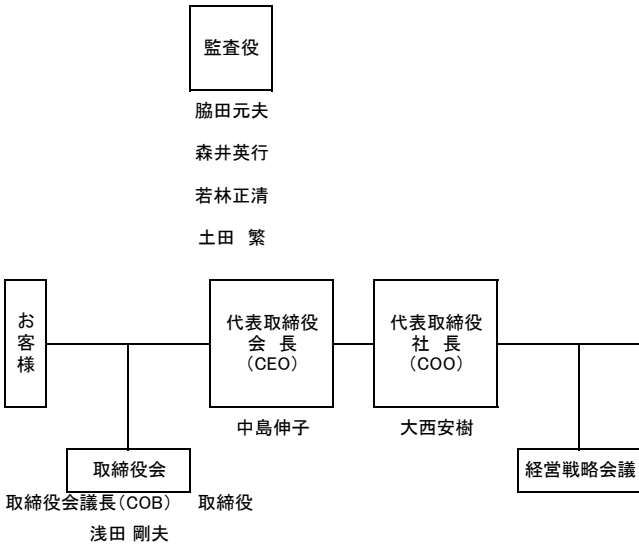


井村屋グループ株式会社組織図

2024年4月1日

井村屋グループ株式会社役員

代表取締役会長(CEO)	中島 伸子
代表取締役社長(COO)	大西 安樹
取締役 取締役会議長(COB)	浅田 剛夫
取締役副社長(非常勤)	岩本 康
取締役副社長(CFO)	富永 治郎
常務取締役	岩上 真人
取締役(非常勤)	近藤 久嗣
取締役(非常勤)	益川 博
取締役(非常勤・社外)	田中 里沙
取締役(非常勤・社外)	福谷 朋子
取締役(非常勤・社外)	田中 洋
執行役員 専務(非常勤)	甲斐 下方俊
執行役員 常務	行方 貞彦
執行役員 常務	井村 慎
執行役員 常務	岡田 孝平
執行役員	尾崎 弘二
執行役員	平田 裕一
執行役員	加藤 光一
常勤監査役	脇田 元夫
常勤監査役	森井 英行
監査役(非常勤・社外)	若林 正清
監査役(非常勤・社外)	土田 繁

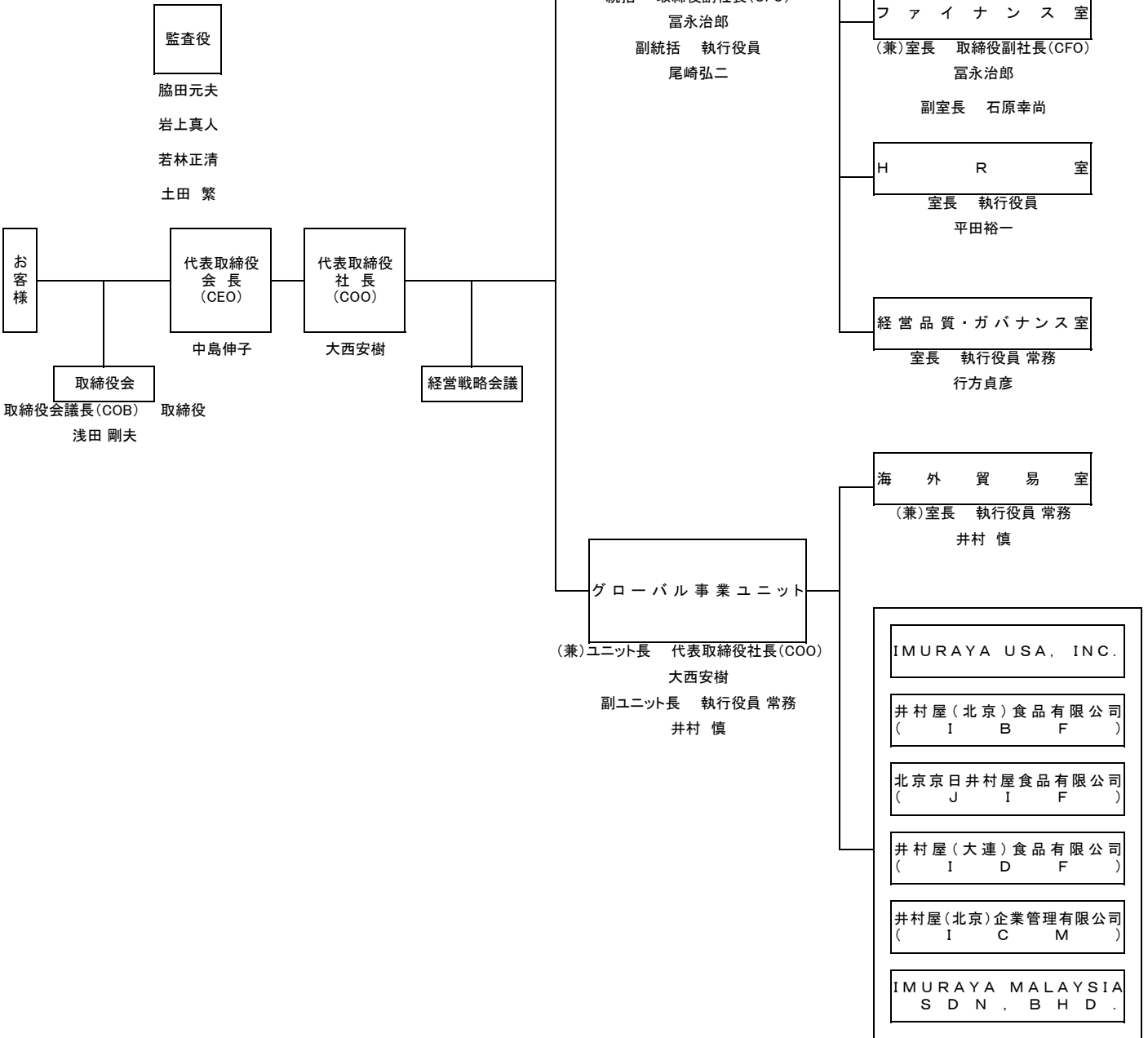


井村屋グループ株式会社組織図

2024年6月株主総会後

井村屋グループ株式会社役員

代表取締役会長(CEO)	中島 伸子
代表取締役社長(COO)	大西 安樹
取締役 取締役会議長(COB)	浅田 剛夫
取締役副社長(非常勤)	岩本 康
取締役副社長(CFO)	富永 治郎
取締役(非常勤)	近藤 久嗣
取締役(非常勤)	益川 博
取締役(非常勤)	甲斐下 方俊
取締役(非常勤・社外)	田中 里沙
取締役(非常勤・社外)	福谷 朋子
取締役(非常勤・社外)	田中 洋
執行役員 常務	行方 貞彦
執行役員 常務	井村 慎
執行役員 常務	岡田 孝平
執行役員	尾崎 弘二
執行役員	平田 裕一
執行役員	加藤 光一
常勤監査役	脇田 元夫
常勤監査役	岩上 真人
監査役(非常勤・社外)	若林 正清
監査役(非常勤・社外)	土田 繁

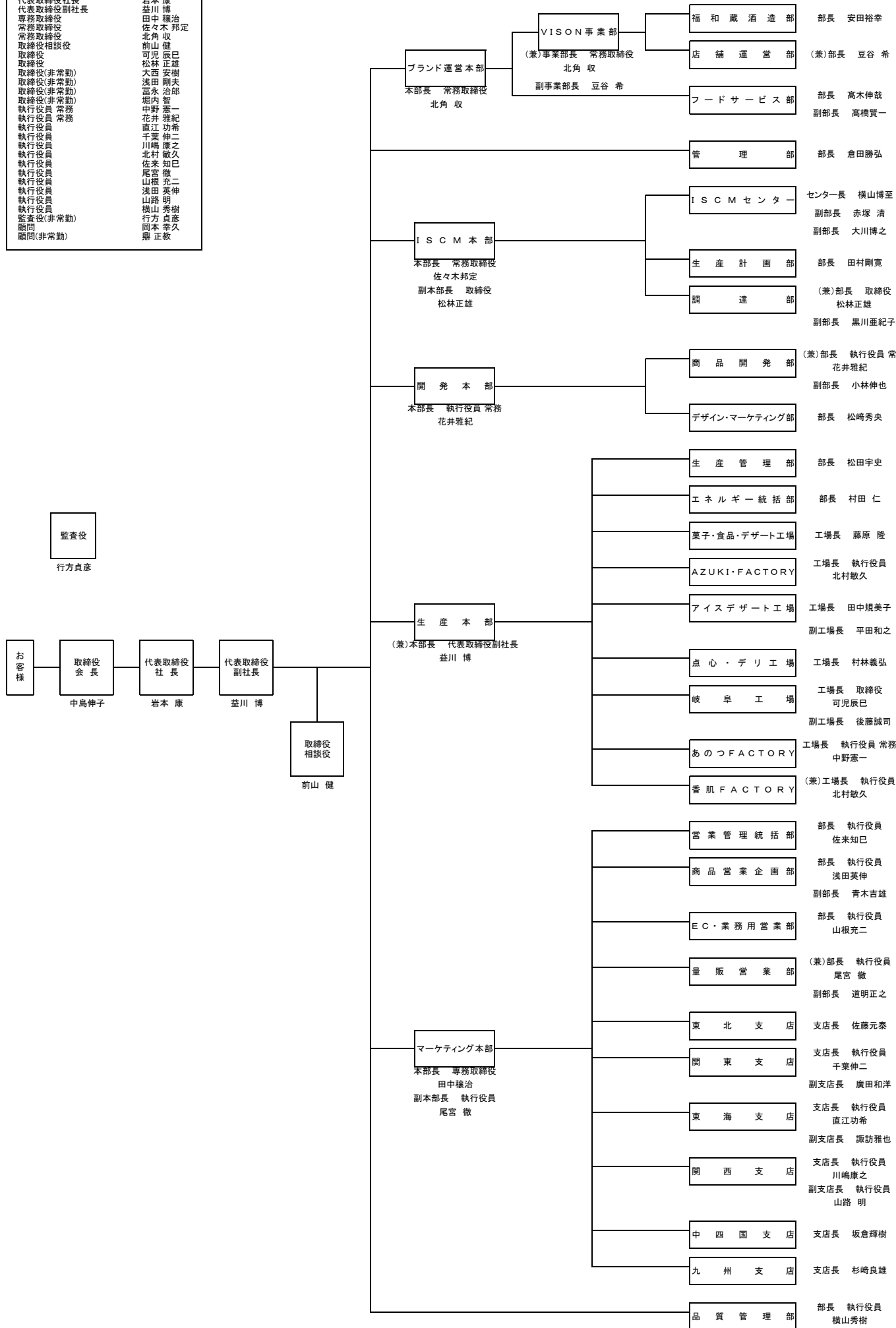


井村屋株式会社組織図

2024年4月1日

井村屋株式会社役員

取締役会長(非常勤)	中島 伸子
代表取締役社長	岩本 康
代表取締役副社長	益川 博
専務取締役	田中 穰治
常務取締役	佐々木 邦定
取締役相談役	北角 収
取締役	前山 健
取締役	可児 辰巳
取締役	松林 正雄
取締役(非常勤)	大西 安樹
取締役(非常勤)	浅田 剛太郎
取締役(非常勤)	富永 治郎
取締役(非常勤)	堀内 智一
執行役員 常務	中野 憲一
執行役員 常務	花井 雅紀
執行役員	直江 功希
執行役員	千葉 伸二
執行役員	川嶋 康之
執行役員	北村 知巳
執行役員	佐来 宮 徹
執行役員	山根 充二
執行役員	浅田 英伸
執行役員	山路 明
執行役員	横山 秀樹
執行役員	行方 眞彦
監査役(非常勤)	岡本 幸久
顧問(非常勤)	梶 正教

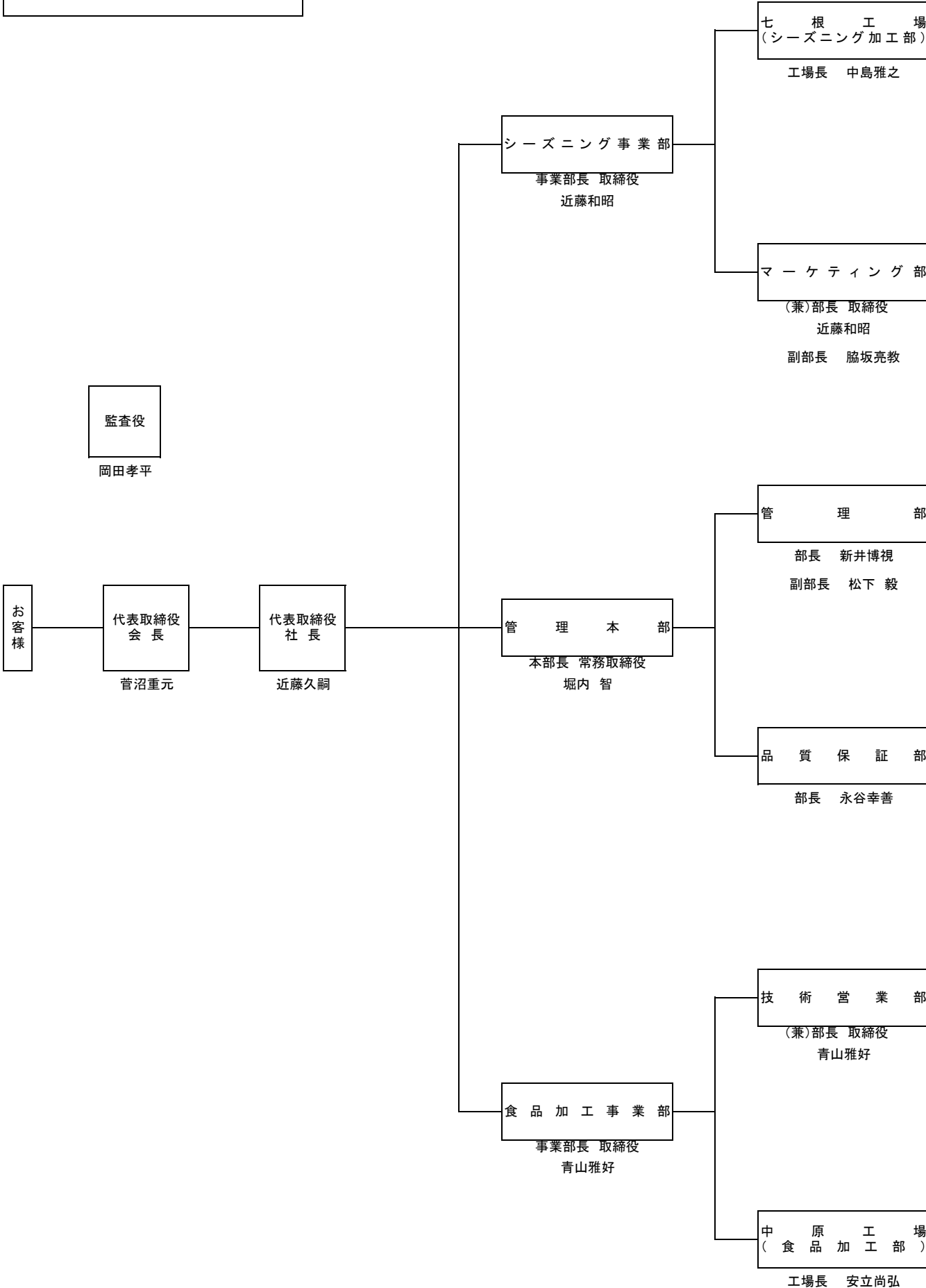


井村屋フーズ株式会社組織図

2024年4月1日

井村屋フーズ株式会社役員

代表取締役会長	菅沼 重元
代表取締役社長	近藤 久嗣
常務取締役	堀内 智
取締役	近藤 和昭
取締役	青山 雅好
取締役(非常勤)	中島 伸子
取締役(非常勤)	益川 博
監査役(非常勤)	岡田 孝平

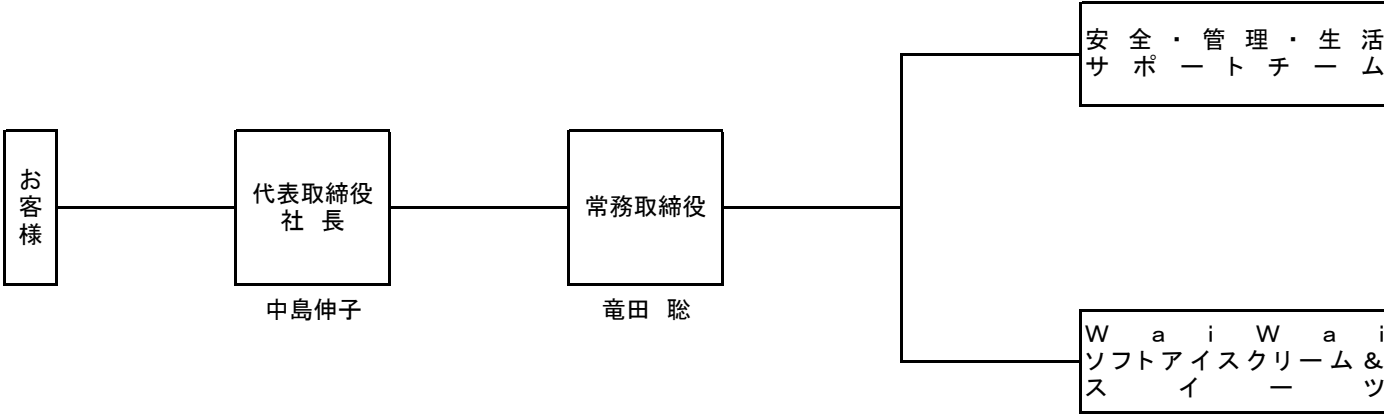


イムラ株式会社組織図

2024年4月1日

イムラ株式会社役員

代表取締役社長(非常勤)	中島 伸子
常務取締役	竜田 聡
取締役(非常勤)	岡田 孝平
取締役(非常勤)	平田 裕一
取締役(非常勤)	北村 敏久
監査役(非常勤)	黒川 亜紀子

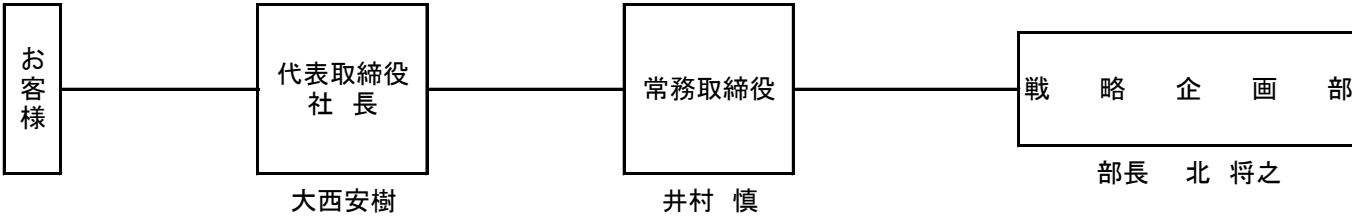


井村屋スタートアッププランニング株式会社役員

代表取締役社長(非常勤)	大西 安樹
常務取締役(非常勤)	井村 慎
取締役(非常勤)	浅田 剛夫
取締役(非常勤)	高槻 亮輔
取締役(非常勤)	小川 篤
監査役(非常勤)	富永 治郎
監査役(非常勤)	黒川 裕介

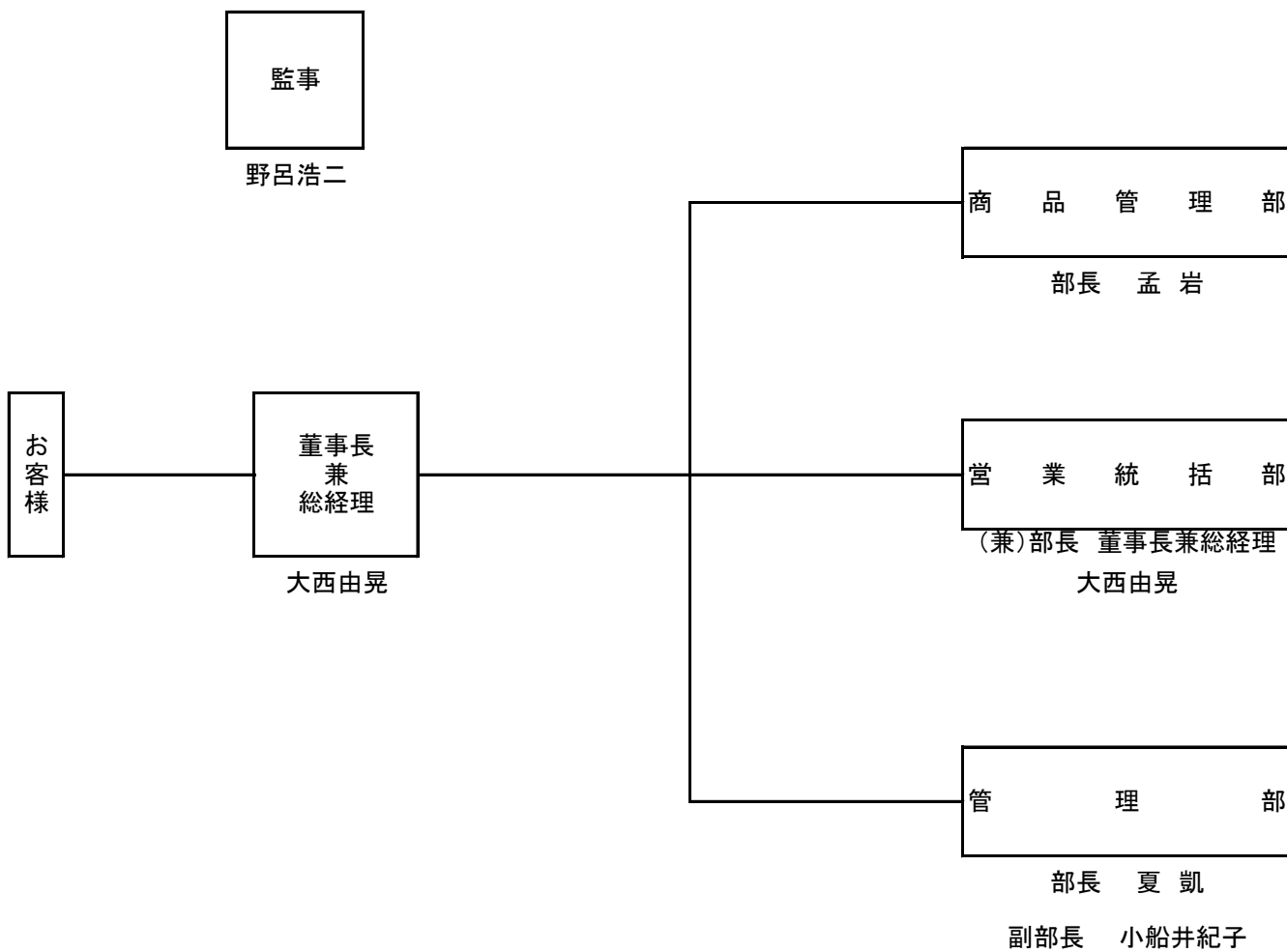


富永治郎
黒川裕介



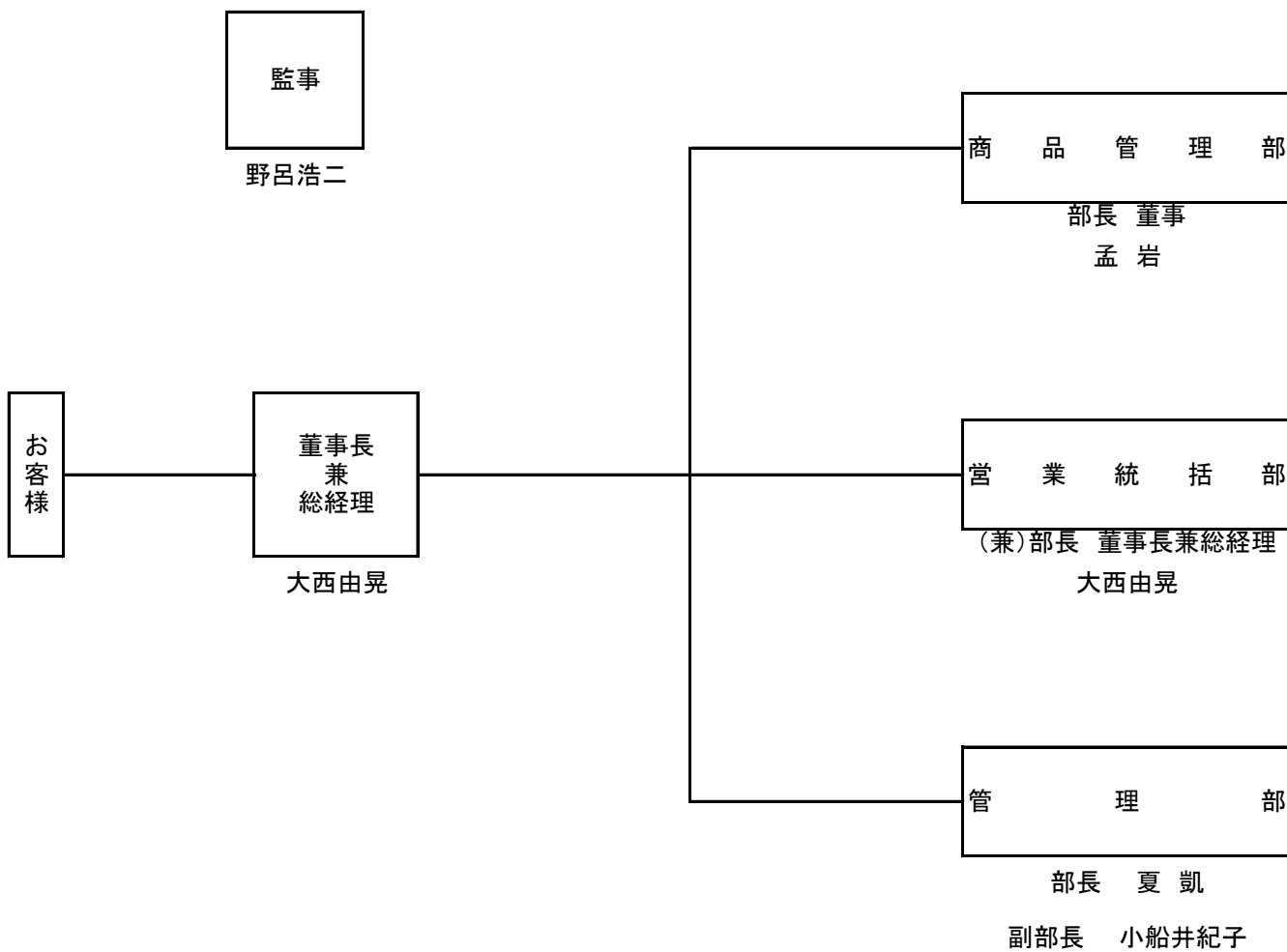
井村屋(北京)食品有限公司(IBF)役員

董事長兼總經理(非常勤)	大西 由晃
董事	時山 晃一
董事(非常勤)	中島 伸子
董事(非常勤)	岩本 康
董事(非常勤)	井村 慎
監事(非常勤)	野呂 浩二



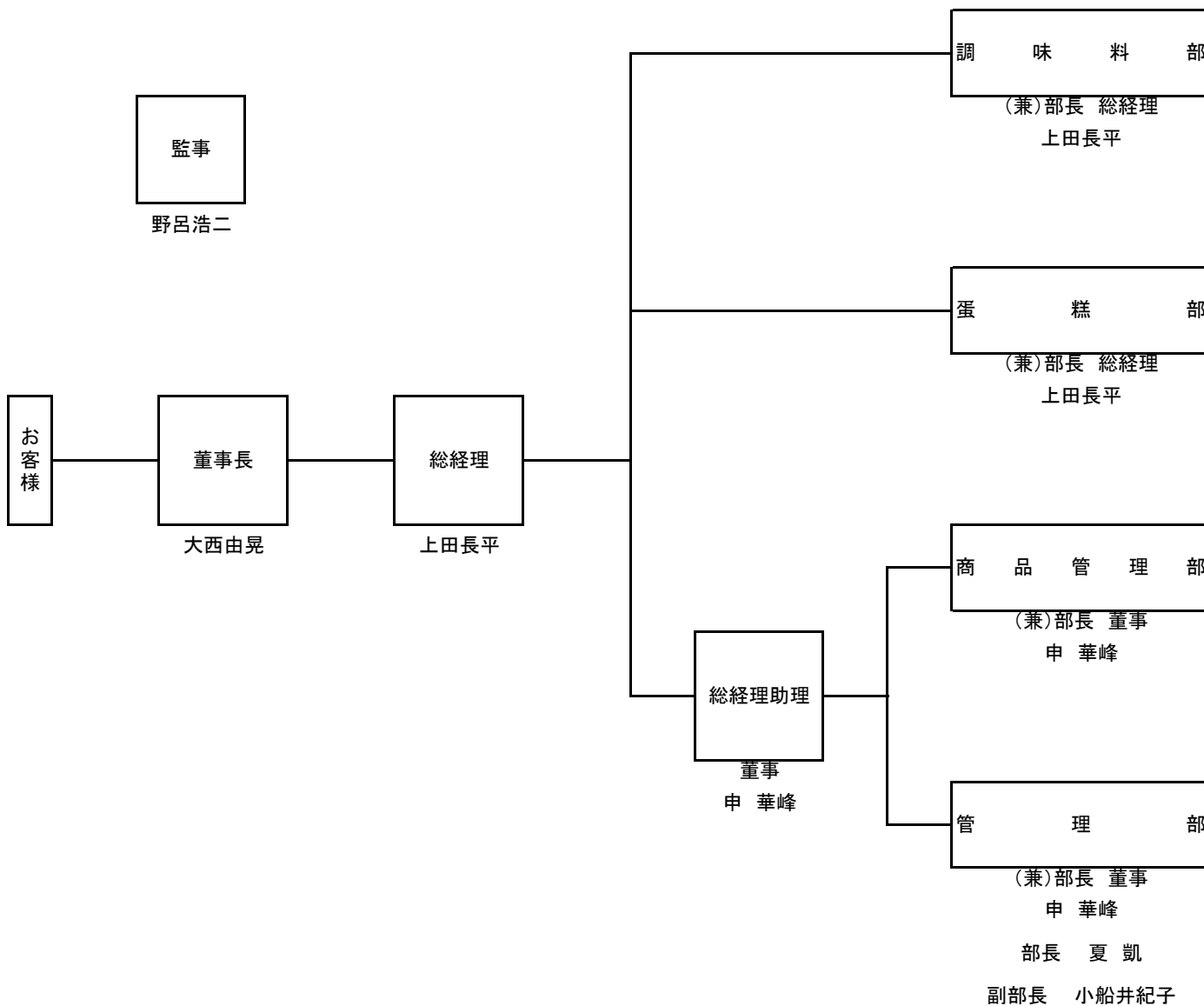
北京京日井村屋食品有限公司(JIF)役員

董事長兼總經理	大西 由晃
董事	孟 岩
董事(非常勤)	中島 伸子
董事(非常勤)	大西 安樹
董事(非常勤)	富永 治郎
監事(非常勤)	野呂 浩二



井村屋(大連)食品有限公司(IDF)役員

董事長(非常勤)	大西 由晃
董事兼總經理	上田 長平
董事	申 華峰
董事(非常勤)	中島 伸子
董事(非常勤)	大西 安樹
董事(非常勤)	浅田 剛夫
監事(非常勤)	野呂 浩二



井村屋(北京)企業管理有限公司(ICM)組織図 2024年4月1日

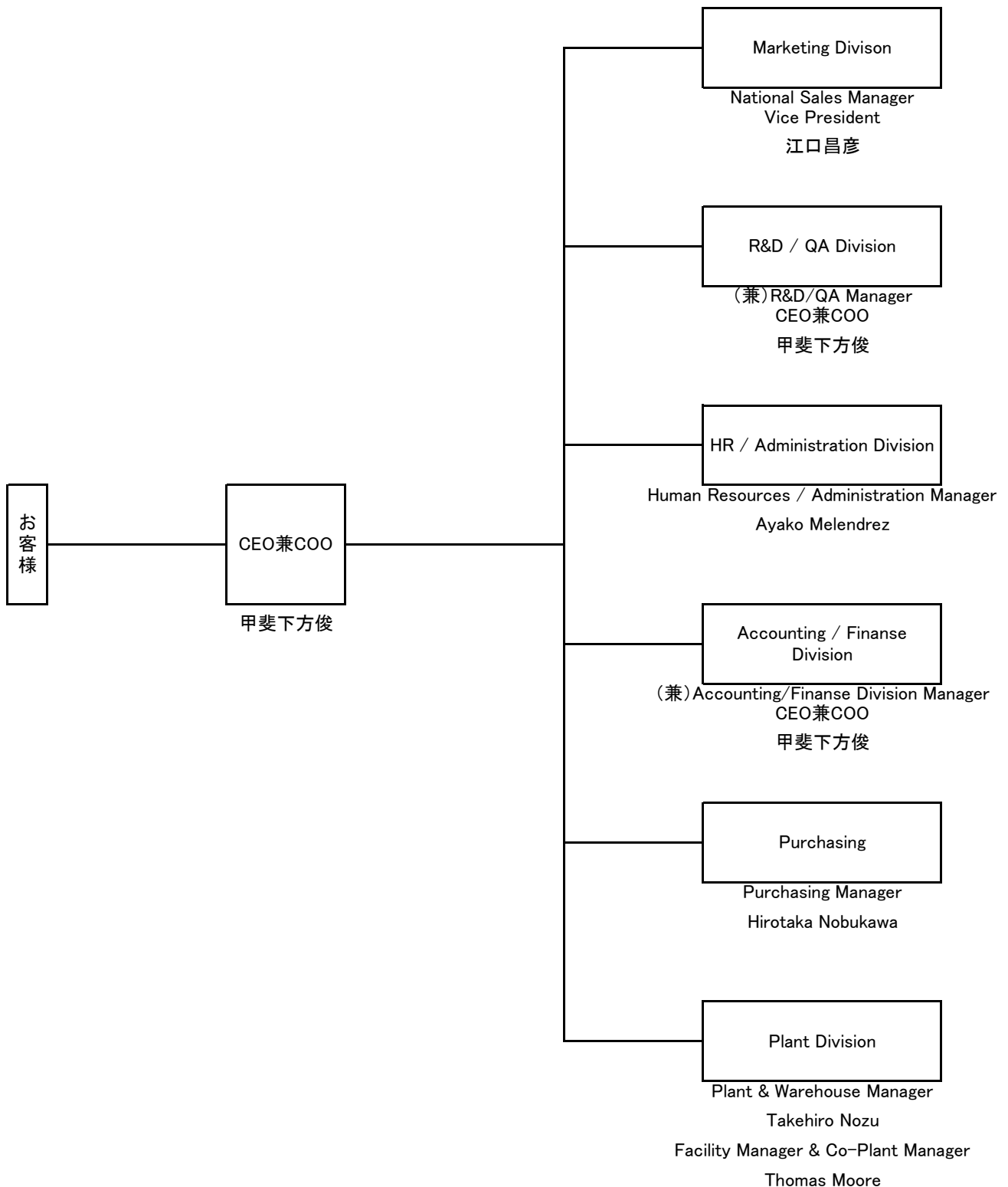
井村屋(北京)企業管理有限公司(ICM)役員

董事長兼總經理(非常勤)	大西 由晃
董事	夏 凱
董事(非常勤)	大西 安樹
董事(非常勤)	富永 治郎
監事(非常勤)	野呂 浩二



IMURAYA USA, INC.役員

Director/CEO兼COO	甲斐下方俊
Director/Vice President	江口昌彦
Director(非常勤)	中島伸子
Director(非常勤)	大西安樹
Director(非常勤)	富永治郎
Director(非常勤)	花井雅紀



IMURAYA MALAYSIA SDN.BHD.役員

代表取締役会長(非常勤)	大西 安樹
取締役社長(Managing Director)	小川 篤
取締役(非常勤)	井村 慎

