



平成 29 年 2 月 16 日

各 位

上場会社名 井村屋グループ株式会社
代表者名 代表取締役社長 大西 安樹
(コード番号 2209 東証・名証第二部)
問合せ先 専務取締役兼上席執行役員 中島 伸子
(TEL 059-234-2131)

井村屋グループ機構改革と人事異動
(平成 29 年 4 月 1 日付、6 月 1 日付及び 7 月 1 日付)

井村屋グループは、平成 29 年度に創業 120 年、会社設立 70 周年、持株会社制移行 7 年の節目の年を迎えます。また、中期 3 カ年計画「One imuraya 2017」の最終年度であり、次の 100 周年に向かう大事な「新スタート」の年でもあります。

「おいしい！の笑顔をつくる」のグループ理念のもと、「変化の継続」、「新価値の創造と提供」、「社会との協働意識」を更なる発展の条件として、より一層のお客様満足を提供を目的に機構改革と人事異動を行います。

記

1. 機構改革

1) 井村屋グループ株式会社（持株会社）

- ① 「内部統制・BCP室」を新設する。
- ② 「経営品質・法務部」の機能を分割し、内部統制機能を「内部統制・BCP室」に移管し、「経営品質・法務・ISO部」に改称する。

2) 井村屋株式会社

- ① 「開発・事業戦略本部」を「開発・技術本部」に改称する。
「SOY事業推進部」を発展的に解消し、開発機能を「開発部」に移管する。
- ② 「生産本部」は「設備・環境改善部」を「設備・環境メンテナンス部」に、「まんとう・冷凍菓子工場」を「点心・デリ／冷凍和菓子工場」に改称する。
「SOY事業推進部」の生産機能を引き継ぎ、「SOY工場」とする。
- ③ 「マーケティング本部」は「業務用・スイーツ統括部」を発展的に解消し、「スイーツ部」、「業務用営業部」を「マーケティング営業統括部」に移管する。
「商品営業部」を「商品営業企画部」に改称し、「マーケティング営業統括部」の管轄から「マーケティング本部」管轄とする。

3) 井村屋フーズ株式会社 (平成 29 年 4 月 1 日付発足)
日本フード株式会社と井村屋シーズニング株式会社の合併により発足

4) イムラ株式会社

「安全・生活サポート部」を新設し、「生活サポートチーム」を「生活サポート課」に、「安全サポートチーム」を「安全サポート課」に改称する。

2. 人事異動

別表参照 (以下の順に記載)

1) 平成 29 年 4 月 1 日付

井村屋グループ株式会社
井村屋株式会社
井村屋フーズ株式会社
イムラ株式会社

2) 平成 29 年 6 月 1 日付、7 月 1 日付

井村屋グループ株式会社

以 上

1. 井村屋グループ株式会社

No.	氏名	新	旧	継続職
1	中島 伸子	代表取締役副社長兼上席執行役員 井村屋グループ(株)部門統括	専務取締役兼上席執行役員 井村屋グループ(株)部門統括 海外事業戦略部長	上席執行役員 井村屋グループ(株)部門統括
2	菅沼 重元	専務取締役兼上席執行役員 井村屋フーズ(株)出向	常務取締役兼上席執行役員 井村屋シーズニング(株)出向	上席執行役員
3	中道 裕久	常務取締役兼上席執行役員 井村屋(株)出向	取締役兼上席執行役員 井村屋(株)出向	上席執行役員 井村屋(株)出向
4	森井 英行	上席執行役員 内部統制・BCP室長		
5	鼎 正教	上席執行役員 菓子博特命担当		
6	近藤 久嗣	執行役員 北京京日井村屋食品有限公司【JIF】出向	北京京日井村屋食品有限公司【JIF】出向 部長	北京京日井村屋食品有限公司【JIF】出向
7	岩上 真人	執行役員 総務・人事部長	総務・人事部長	総務・人事部長

2. 井村屋株式会社

No.	氏名	新	旧	継続職
1	中道 裕久	専務取締役 マーケティング本部長 兼商品営業企画部長	常務取締役 マーケティング本部長	マーケティング本部長
2	中川 幸洋	取締役 マーケティング本部副本部長 兼マーケティング営業統括部長	取締役 マーケティング営業統括部長	取締役 マーケティング営業統括部長
3	櫻井 秀樹	上席執行役員 (有)シンセイフーズ出向	執行役員 (有)シンセイフーズ出向	(有)シンセイフーズ出向
4	岡本 幸久	執行役員 関東支店長	執行役員 東海支店長	執行役員
5	北角 収	執行役員 管理統括本部長	執行役員 管理統括本部長 兼調達部長	執行役員 管理統括本部長
6	長尾 信男	執行役員 東海支店長	九州支店長	
7	大沼 泰宏	参事 営業管理部長	上席執行役員 営業管理部長	営業管理部長
8	池田 秀治	取締役退任	取締役 SOY事業推進部長	
9	鼎 正教	取締役退任	取締役 業務用・スイーツ統括部長	

発令日：2017年4月1日付 井村屋グループ各社の役員・執行役員人事（2/2） 2017年2月16日発信 問い合わせ先：井村屋グループ(株)専務取締役兼上席執行役員 中島伸子 059-234-2131

No.	氏名	新	旧	継続職
10	落合 英美	相談役退任	相談役 マーケティング担当	

3. 井村屋フーズ株式会社（2017年4月1日発足）

No.	氏名	新	旧	継続職
1	菅沼 重元	代表取締役社長 マーケティング本部長	井村屋シーズニング(株)代表取締役社長 マーケティング本部長 日本フード(株)取締役[非常勤]	
2	野口 純生	専務取締役 管理本部長	井村屋シーズニング(株)専務取締役 管理本部長	
3	朝倉 伸好	常務取締役 シーズニング事業部長	井村屋シーズニング(株)常務取締役 生産本部長	
4	新井 博視	取締役 食品加工事業部長	日本フード(株)上席執行役員 生産部長	
5	益川 博	取締役[非常勤]	日本フード(株)取締役[非常勤]	
6	林 茂生	上席執行役員 プロジェクト推進室長	井村屋シーズニング(株)上席執行役員 管理本部副本部長 兼管理部長	
7	行方 貞彦	監査役[非常勤]	日本フード(株)監査役[非常勤]	
8	杉浦 正久	顧問		
9	倉橋 幸秀	参事	日本フード(株)上席執行役員 品質保証部長	

4. イムラ株式会社

No.	氏名	新	旧	継続職
1	池田 秀治	代表取締役社長		
2	中島 伸子	取締役[非常勤]	代表取締役社長[非常勤]	
3	内田 吉雄	取締役退任	取締役 統括部長	

発令日 : 2017年6月1日付及び7月1日付 井村屋グループ各社の役員・執行役員人事 (1/1) 2017年2月16日発信 問い合わせ先:井村屋グループ(株)専務取締役兼上席執行役員 中島伸子 059-234-2131

発令日 : 2017年6月1日付

1. 井村屋グループ株式会社

No.	氏名	新	旧	継続職
1	鼎 正教	上席執行役員 IMURAYA USA, INC. 出向 IMURAYA USA, INC. President&COO	上席執行役員 菓子博特命担当	上席執行役員

発令日 : 2017年7月1日付

1. 井村屋グループ株式会社

No.	氏名	新	旧	継続職
1	川田 薫	顧問[非常勤]退任	顧問[非常勤]	

1. 井村屋グループ株式会社

No.	氏名	新	旧	継続職
1	中野 憲一	海外事業戦略部長	海外事業戦略部副部長	
2	平田 康子	イムラ(株)出向 安全・生活サポート部長	イムラ(株)出向 生活サポートチーム長(部長代理)	イムラ(株)出向
3	竜田 聡	総務・人事部副部長	井村屋(株) ISCMセンター長兼同SCMチーム長(部長)	
4	井村 慎	IMURAYA USA, INC. 出向 副部長	IMURAYA USA, INC. 出向 部長代理	IMURAYA USA, INC. 出向
5	平田 裕一	IMURAYA USA, INC. 出向 副部長	井村屋(北京)食品有限公司【IBF】出向 部長代理	

2. 井村屋株式会社

No.	氏名	新	旧	継続職
1	山路 明	ISCMセンター長(部長)	商品営業部長兼同冷菓・加温営業チーム長	
2	山根 充二	調達部長	調達部副部長	
3	横山 秀樹	開発部長兼同菓子・食品・DCチーム長	開発部副部長兼同菓子食品チーム長	
4	加藤 光一	品質管理部長兼同お客様相談ルーム長	開発部長兼同加温冷菓チーム長	
5	田中 司	SOY工場長	SOY事業推進部豆腐生産部門長(課長)	
6	下村 純正	量販営業部長兼同CVSチーム長	東北支店長兼同営業管理チーム長	
7	田中 穰治	東北支店長兼同営業管理チーム長	量販営業部長兼同CVSチーム長	
8	佐々木 邦定	関西支店長	関東支店長	
9	出口 圭一	九州支店長兼同営業管理チーム長	関西支店長	
10	花井 雅紀	開発部副部長兼同点心・デリ/冷菓チーム長	開発部加温冷菓チーム副チーム長(部長代理)	
11	松崎 秀央	開発部副部長兼同デザイン・マーケティングチーム長	開発部デザイン・マーケティングチーム長(部長代理)	開発部デザイン・マーケティングチーム長
12	倉田 勝弘	営業管理部副部長	井村屋グループ(株) 財務部課長	

No.	氏名	新	旧	継続職
13	竹内 隆珠	松阪NEWようかん工場担当部長	井村屋グループ(株) イムラ(株)出向 安全サポートチーム長(担当部長)	
14	瀬戸 孝一	管理部部長代理	管理部課長	
15	本多 康晃	生産管理部部長代理	生産管理部IEチーム長(課長)	
16	谷 英明	アイスデザート工場副工場長 兼同アイス生産部門長(部長代理)	アイスデザート工場アイス生産部門長(課長)	アイスデザート工場アイス生産部門長
17	坂本 行生	点心・デリ／冷凍和菓子工場副工場長 兼同点心・デリ生産部門長(部長代理)	松阪NEWようかん工場品質担当(課長)	
18	辻 信昭	営業管理部部長代理	業務用・スイーツ統括部部長代理(管理担当)	
19	尾宮 徹	商品営業企画部長代理兼同営業企画チーム長	商品営業部菓子・食品・DC営業チーム長(課長)	
20	諏訪 雅也	量販営業部GMSチーム長(部長代理)	量販営業部GMSチーム長(課長)	量販営業部GMSチーム長

3. 井村屋フーズ株式会社（2017年4月1日発足）

No.	氏名	新	旧	継続職
1	間宮 規行	マーケティング本部営業部長	井村屋シーズニング(株) マーケティング本部営業部長兼同営業チーム長	
2	堀内 智	マーケティング本部マーケティング部長	井村屋シーズニング(株) マーケティング本部マーケティング部長 兼同営業開発チーム長	
3	濱田 克巳	管理本部部長	井村屋(株) 品質管理部長兼同お客様相談ルーム長	
4	宇田 均	食品加工事業部副部長 兼同業務課長	井村屋(株) 営業管理部副部長	
5	青山 雅好	食品加工事業部副部長 兼同生産技術課長	日本フード(株) 生産部長代理	
6	近藤 和昭	マーケティング本部マーケティング部長代理 兼同営業技術課長	井村屋シーズニング(株) マーケティング本部営業部長代理兼同営業技術チーム長	

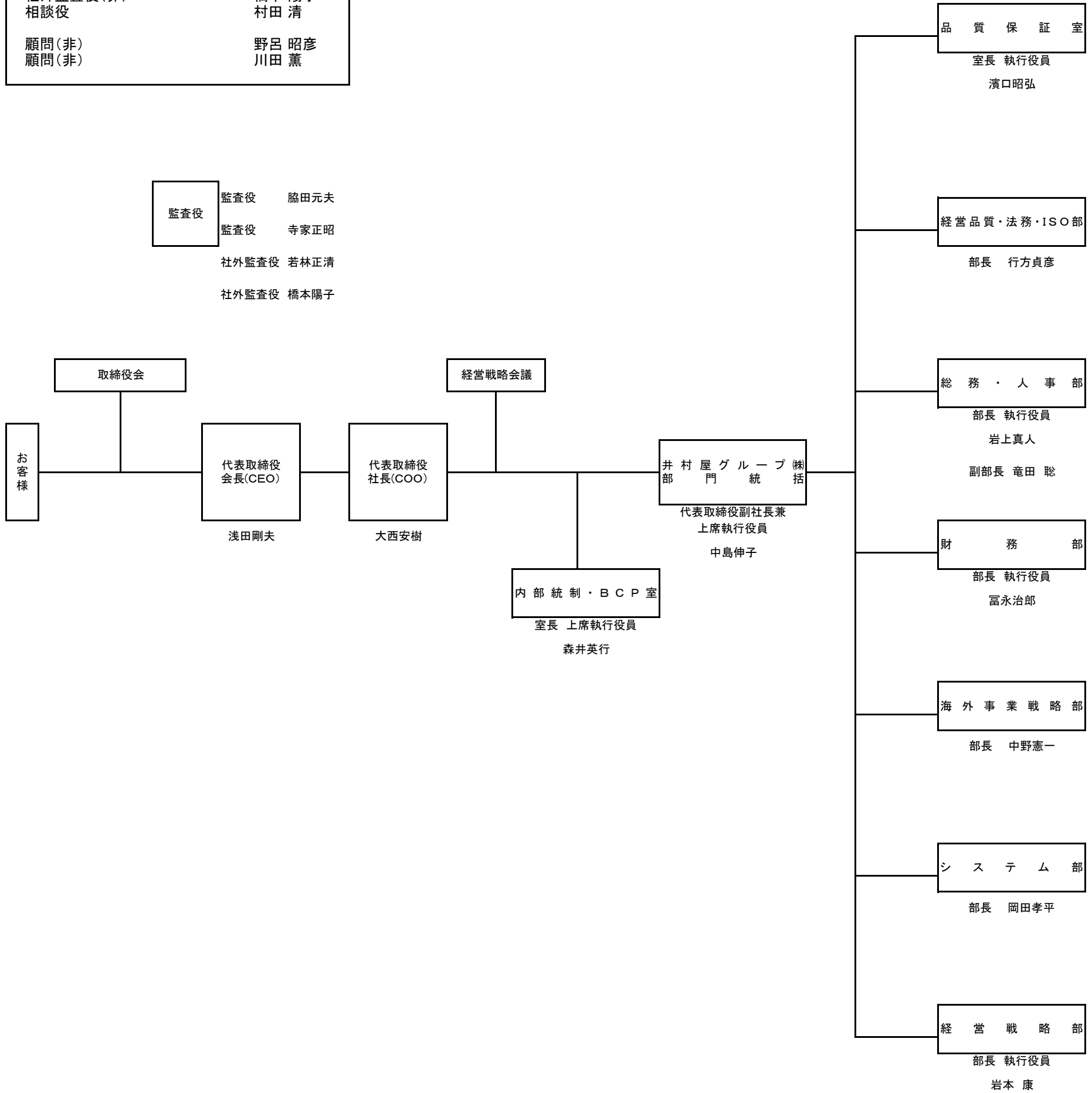
井村屋グループ株式会社組織図

2017年4月1日

井村屋グループ株式会社役員

代表取締役会長(CEO)	浅田 剛夫
代表取締役社長(COO)	大西 安樹
代表取締役副社長上席執行役員	中島 伸子
専務取締役上席執行役員	前山 健
専務取締役上席執行役員	菅沼 重元
常務取締役上席執行役員	中道 裕久
取締役上席執行役員(CTO)	伊藤 宏規
社外取締役(非)	名倉 真知子
社外取締役(非)	西岡 慶子
上席執行役員	森井 英行
上席執行役員	鼎 正教
執行役員	濱口 昭弘
執行役員	岩本 康
執行役員	富永 治郎
執行役員	近藤 久嗣
執行役員	岩上 真人
常勤監査役	脇田 元夫
常勤監査役	寺家 正昭
社外監査役(非)	若林 正清
社外監査役(非)	橋本 陽子
相談役	村田 清
顧問(非)	野呂 昭彦
顧問(非)	川田 薫

監査役	監査役	脇田元夫
	監査役	寺家正昭
	社外監査役	若林正清
	社外監査役	橋本陽子



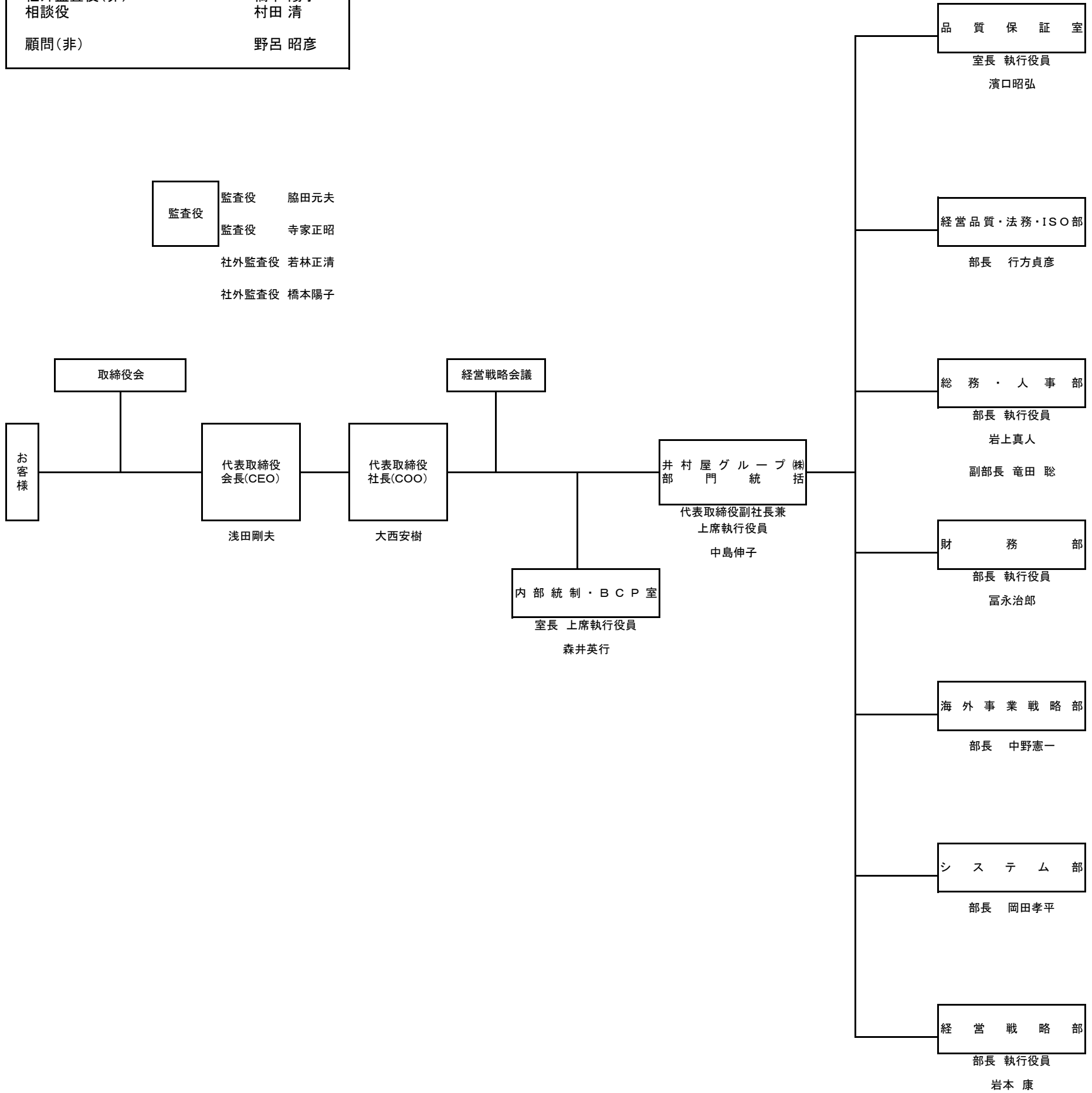
井村屋グループ株式会社組織図

2017年7月1日

井村屋グループ株式会社役員

代表取締役会長(CEO)	浅田 剛夫
代表取締役社長(COO)	大西 安樹
代表取締役副社長上席執行役員	中島 伸子
専務取締役上席執行役員	前山 健
専務取締役上席執行役員	菅沼 重元
常務取締役上席執行役員	中道 裕久
取締役上席執行役員(CTO)	伊藤 宏規
社外取締役(非)	名倉 真知子
社外取締役(非)	西岡 慶子
上席執行役員	森井 英行
上席執行役員	鼎 正教
執行役員	濱口 昭弘
執行役員	岩本 康
執行役員	富永 治郎
執行役員	近藤 久嗣
執行役員	岩上 真人
常勤監査役	脇田 元夫
常勤監査役	寺家 正昭
社外監査役(非)	若林 正清
社外監査役(非)	橋本 陽子
相談役	村田 清
顧問(非)	野呂 昭彦

監査役	監査役	脇田元夫
	監査役	寺家正昭
	社外監査役	若林正清
	社外監査役	橋本陽子

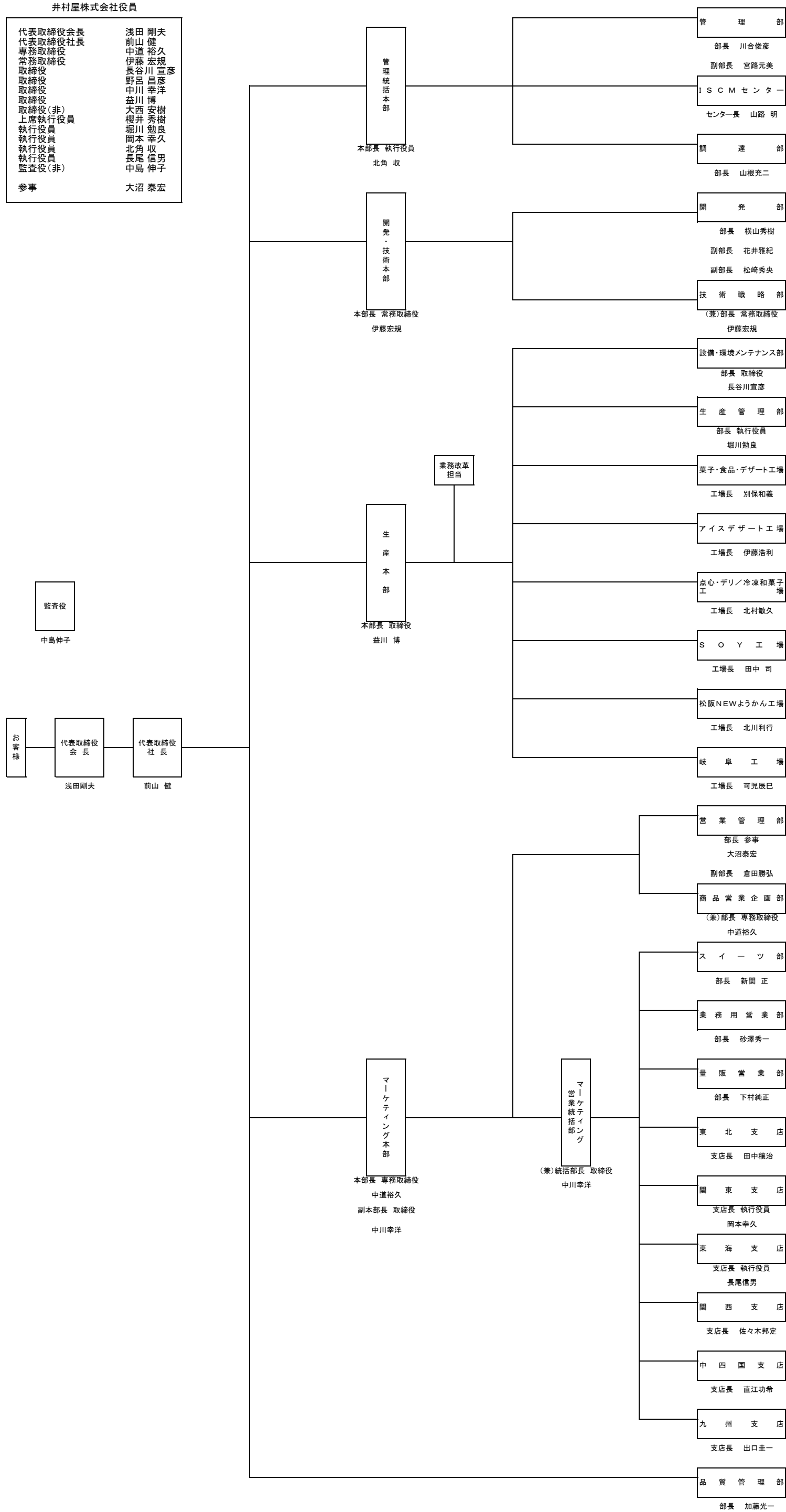


井村屋株式会社組織図

2017年4月1日

井村屋株式会社役員

代表取締役会長	浅田 剛夫
代表取締役社長	前山 健
専務取締役	中道 裕久
常務取締役	伊藤 宏規
取締役	長谷川 宣彦
取締役	野呂 昌彦
取締役	中川 幸洋
取締役	益川 博
取締役(非)	大西 樹
上席執行役員	堀川 勉良
執行役員	岡本 幸久
執行役員	北角 収
執行役員	長尾 信男
監査役(非)	中島 伸子
参事	大沼 泰宏

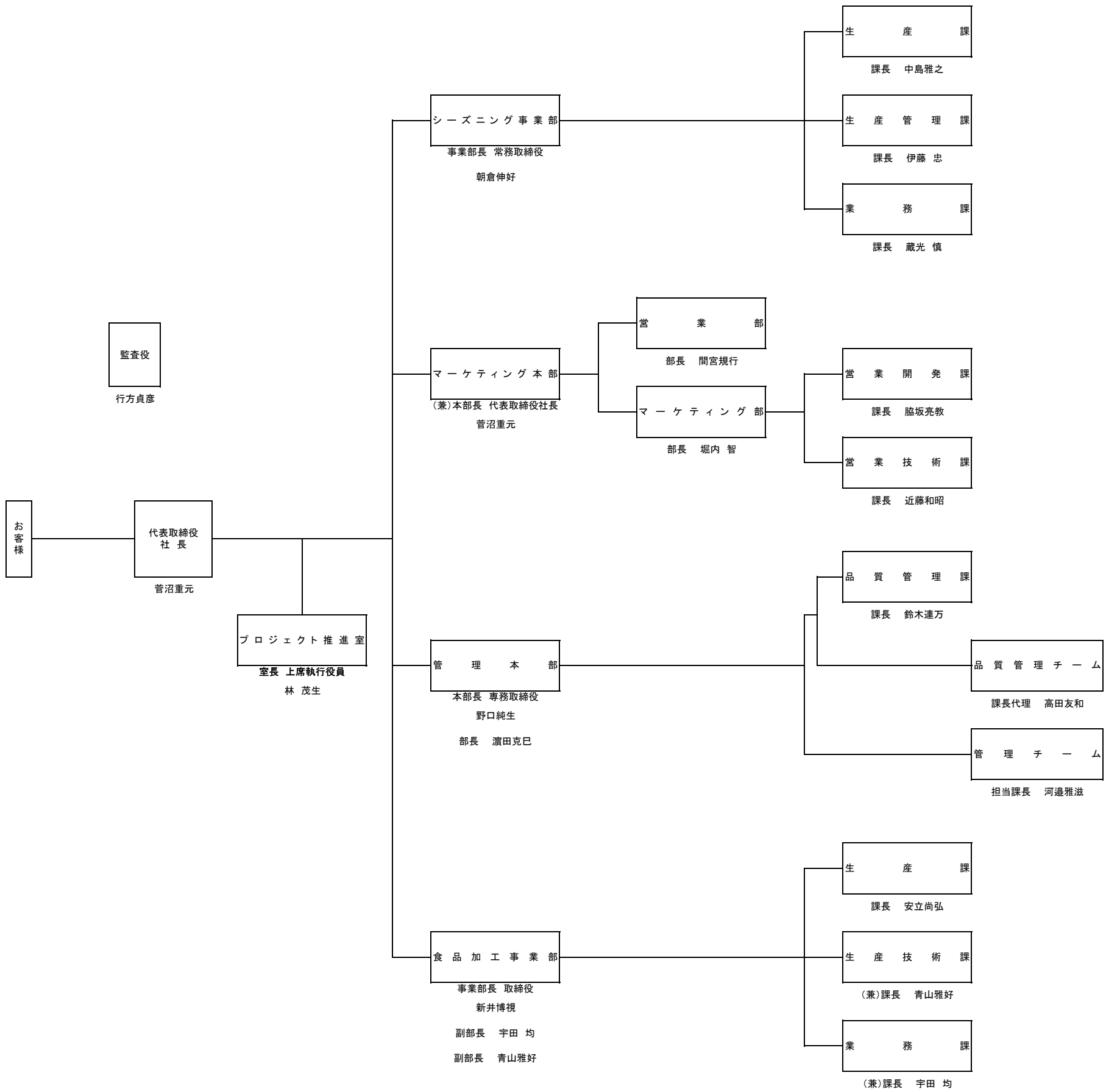


井村屋フーズ株式会社組織図

2017年4月1日

井村屋フーズ株式会社役員

代表取締役社長	菅沼 重元
専務取締役	野口 純生
常務取締役	朝倉 伸好
取締役	新井 博視
取締役(非)	益川 博
上席執行役員	林 茂生
監査役(非)	行方 貞彦
顧問	杉浦 正久
参事	倉橋 幸秀



イムラ株式会社組織図

2017年4月1日

イムラ株式会社役員

代表取締役社長	池田 秀治
取締役(非)	中島 伸子
取締役(非)	長谷川 宣彦
監査役(非)	岩本 康

