



2016年2月17日

各 位

上場会社名 井村屋グループ株式会社
代表者名 代表取締役社長 寺家 正昭
(コード番号 2209 東証・名証第2部)
問合せ先 専務取締役兼上席執行役員 中島 伸子
(TEL 059-234-2131)

井村屋グループ機構改革と人事異動 (2016年4月1日付)

(2016年6月21日株主総会終了後)

井村屋グループは、現在、進行中の中期経営計画「One imuraya」の最終年度であり、創業120年、会社設立70周年を迎え、新時代の幕開けとなる2017年度に向け、2016年度を積極的で、確かで、周到な「準備の年」と位置づけます。そして、継続的な繁栄を志し、経営基盤をさらに盤石にしていく重要な一年であると捉えています。

「おいしい!の笑顔をつくる」のグループ理念のもと、「明日も行きたくなる会社」の実現に向けて、経営品質の向上、無駄の削除、2N「NEW・NEXT」の創造を活動目標に、一層のお客様満足の提供と新しい価値の創造を生み出すことを目的に機構改革と人事異動を行ないます。

記

1. 機構改革

1) 井村屋グループ株式会社 (持株会社)

- ① 「品質保証室」を新設する。

2) 井村屋株式会社

- ① 「管理本部」を「管理統括本部」に改称し、「管理部」「ISCMセンター」「調達部」を統括する。「物流管理部」を発展的に解消し、その機能を「ISCMセンター」に移管する。
- ② 「開発技術本部」を「開発・事業戦略本部」に改称し、「開発部」「SOY事業推進部」「技術戦略部」を統括する。
- ③ 「生産本部」は「生産管理部」にあった「環境・設備メンテナンスチーム」を分離独立させ、「設備・環境改善部」に昇格させる。
- ④ 「マーケティング本部」に「業務用・スイーツ統括部」を新設し、「スイーツ部」と「業務用営業部」を統括する。
「マーケティング商品統括部」を「マーケティング営業統括部」に統合すると

ともに管轄下の支店・営業所名称を「仙台支店」を「東北支店」、「広島支店」を「中四国支店」、「福岡支店」を「九州支店」、「札幌営業所」を「北海道営業所」に改称する。（「関東支店」「東海支店」「関西支店」は従来の通り）

⑤ 「品質保証統括部」を発展的に解消し、「品質管理部」を新設する。

3) 井村屋シーズニング株式会社

① 「管理本部」において従来の「管理部」から「業務部門」を分離する。
「品質保証部門」を「マーケティング本部」から「管理本部」に移管する。

4) 日本フード株式会社

① 「生産部」の従来の「飲料食品生産課」「冷菓・レトルト生産課」を「飲料食品部門」「冷菓部門」「加工食品部門」に再編する。

5) イムラ株式会社

①従来の「ストアチーム」を「生活サポートチーム」に統合する。

2. 人事異動

別表参照（以下の順に記載）

1) 2016年4月1日付

井村屋グループ株式会社
井村屋株式会社
井村屋シーズニング株式会社
日本フード株式会社
イムラ株式会社

2) 2016年6月21日付

井村屋グループ株式会社

以 上

1. 井村屋グループ株式会社

No.	氏名	新	旧	継続職
1	浅田 剛夫	代表取締役会長 最高経営責任者(CEO)	代表取締役会長 最高経営責任者(CEO)	代表取締役会長 最高経営責任者(CEO)
2	大西 安樹	代表取締役社長 最高執行責任者(COO)	常務取締役兼上席執行役員 井村屋グループ(株)部門統括	
3	中島 伸子	専務取締役兼上席執行役員 井村屋グループ(株)部門統括 海外事業戦略部長	専務取締役兼上席執行役員 井村屋(株)出向	専務取締役兼上席執行役員
4	寺家 正昭	取締役	代表取締役社長 最高執行責任者(COO)	
5	濱口 昭弘	執行役員 品質保証室長		
6	岩本 康	執行役員 経営戦略部長兼同事業戦略チーム長兼同役員秘書チーム長	経営戦略部長兼同事業戦略チーム長兼同役員秘書チーム長	経営戦略部長兼同事業戦略チーム長兼同役員秘書チーム長
7	富永 治郎	執行役員 財務部長	財務部長	財務部長
8	鼎 正教	上席執行役員退任	上席執行役員 海外事業戦略部長	

2. 井村屋株式会社

No.	氏名	新	旧	継続職
1	前山 健	代表取締役社長	代表取締役社長 品質保証統括部長	代表取締役社長
2	中島 伸子	取締役副社長退任 監査役[非常勤]	取締役副社長 管理本部管掌、マーケティング本部管掌	
3	伊藤 宏規	常務取締役 開発・事業戦略本部長兼技術戦略部長	常務取締役 開発技術本部長兼技術戦略部長	常務取締役 技術戦略部長
4	中道 裕久	常務取締役 マーケティング本部長	取締役 マーケティング本部長 兼マーケティング商品統括部長兼商品営業部長	マーケティング本部長
5	池田 秀治	取締役 SOY事業推進部長	取締役 管理本部長	取締役
6	長谷川 宜彦	取締役 設備・環境改善部長	取締役 SOY事業推進部長	取締役
7	鼎 正教	取締役 業務用・スイーツ統括部長		
8	中川 幸洋	取締役 マーケティング営業統括部長	上席執行役員 マーケティング営業統括部長	マーケティング営業統括部長
9	益川 博	取締役 生産本部長	執行役員 生産本部長	生産本部長

No.	氏名	新	旧	継続職
10	大西 安樹	取締役[非常勤]	監査役[非常勤]	
11	落合 英美	取締役退任 相談役 マーケティング担当	取締役相談役 マーケティング担当	相談役 マーケティング担当
12	寺家 正昭	取締役[非常勤]退任	取締役[非常勤]	
13	大沼 泰宏	上席執行役員 営業管理部長	執行役員 営業管理部長	営業管理部長
14	濱口 昭弘	上席執行役員退任	上席執行役員 品質保証部長	
15	岡本 幸久	執行役員 東海支店長	東海支店長	東海支店長
16	北角 収	執行役員 管理統括本部長 兼調達部長	調達部長	調達部長

3. 井村屋シーズニング株式会社

No.	氏名	新	旧	継続職
1	野口 純生	常務取締役 管理本部長	常務取締役 管理本部長兼管理部長	常務取締役 管理本部長
2	朝倉 伸好	常務取締役 生産本部長	常務取締役 生産本部長兼生産管理部門長	常務取締役 生産本部長
3	林 茂生	上席執行役員 管理本部副本部長 兼管理部長兼同管理チーム(営業サポート担当)	上席執行役員 マーケティング本部副本部長 兼営業部長兼同営業Aチーム長	上席執行役員
4	岩上 真人	監査役[非常勤]		
5	行方 貞彦	監査役[非常勤]退任	監査役[非常勤]	

4. 日本フード株式会社

No.	氏名	新	旧	継続職
1	新井 博視	上席執行役員 生産部長	執行役員 生産部長兼工場長	生産部長
2	益川 博	取締役[非常勤]		

No.	氏名	新	旧	継続職
3	濱口 昭弘	取締役[非常勤]退任	取締役[非常勤]	
4	行方 貞彦	監査役[非常勤]		
5	岩上 真人	監査役[非常勤]退任	監査役[非常勤]	

5. イムラ株式会社

No.	氏名	新	旧	継続職
1	内田 吉雄	取締役 統括部長	取締役 統括部長兼生活サポートチーム長	取締役 統括部長
2	長谷川 宜彦	取締役[非常勤]		
3	鼎 正教	取締役[非常勤]退任	取締役[非常勤]	

1. 井村屋グループ株式会社

No.	氏名	新	旧	継続職
1	中道 裕久	取締役兼上席執行役員 井村屋(株)出向		
2	寺家 正昭	取締役退任 常勤監査役	取締役	
3	若林 正清	社外監査役[非常勤]		
4	橋本 陽子	社外監査役[非常勤]		
5	村田 清	常任・常勤監査役退任 相談役	常任・常勤監査役	
6	土川 禮子	社外監査役[非常勤]退任	社外監査役[非常勤]	
7	戸川 順治	社外監査役[非常勤]退任	社外監査役[非常勤]	

1. 井村屋グループ株式会社

No.	氏名	新	旧	継続職
1	鈴木 和久	北京京日井村屋食品有限公司【JIF】出向(部長)	井村屋(株) ISCMセンター長(部長)	
2	中村 俊哉	経営品質・法務部長代理	経営品質・法務部課長	
3	平田 康子	イムラ(株)出向 生活サポートチーム長(部長代理)	イムラ(株)出向 ストアチーム長(課長)	イムラ(株)出向

2. 井村屋株式会社

No.	氏名	新	旧	継続職
1	竜田 聡	I S C Mセンター長 兼同S C Mチーム長(部長)	I S C Mセンター副センター長 兼同S C Mチーム長(部長)	ISCMセンターSCMチーム長(部長)
2	山路 明	商品営業部長兼同冷菓・加温営業チーム長	商品営業部菓子・食品・DC営業チーム長 兼同冷菓・加温営業チーム長(部長代理)	商品営業部冷菓・加温営業チーム長
3	濱田 克巳	品質管理部長兼同お客様相談ルーム長	品質保証部品質管理・検査・表示チーム長(部長代理)	
4	宮路 元美	管理部副部長	井村屋グループ(株) 総務・人事部長代理	
5	山根 充二	調達部副部長	調達部長代理	
6	辻本 英明	設備・環境改善部副部長	生産管理部環境・設備メンテナンスチーム長(部長)	
7	宇田 均	営業管理部副部長	物流管理部長兼同製品管理・DMチーム長	
8	村田 仁	設備・環境改善部長代理	生産管理部生産技術チーム課長	
9	辻 信昭	業務用・スイーツ統括部部長代理(管理担当)	営業管理部長代理	
10	赤塚 清	東海支店三重営業所長(部長代理)	調達部長代理	

発令日：2016年4月1日付 井村屋グループ各社の部長級人事（2/2） 2016年2月17日発信 問い合わせ先:井村屋グループ(株)専務取締役兼上席執行役員 中島伸子 059-234-2131

3. 井村屋シーズニング株式会社

No.	氏名	新	旧	継続職
1	間宮 規行	マーケティング本部営業部長兼同営業チーム長	マーケティング本部営業部副部長兼同営業Bチーム長(部長)	
2	近藤 和昭	マーケティング本部営業部長代理兼同営業技術チーム長	マーケティング本部マーケティング部営業技術チーム長(課長)	
3	永谷 幸善	生産本部生産管理部門長 兼同施設管理チーム長(部長代理)	マーケティング本部品質保証部門長 兼同研究開発チーム長(部長代理)	

4. 日本フード株式会社

No.	氏名	新	旧	継続職
1	青山 雅好	生産部長代理	市場開発担当兼生産部工場次長(部長代理)	

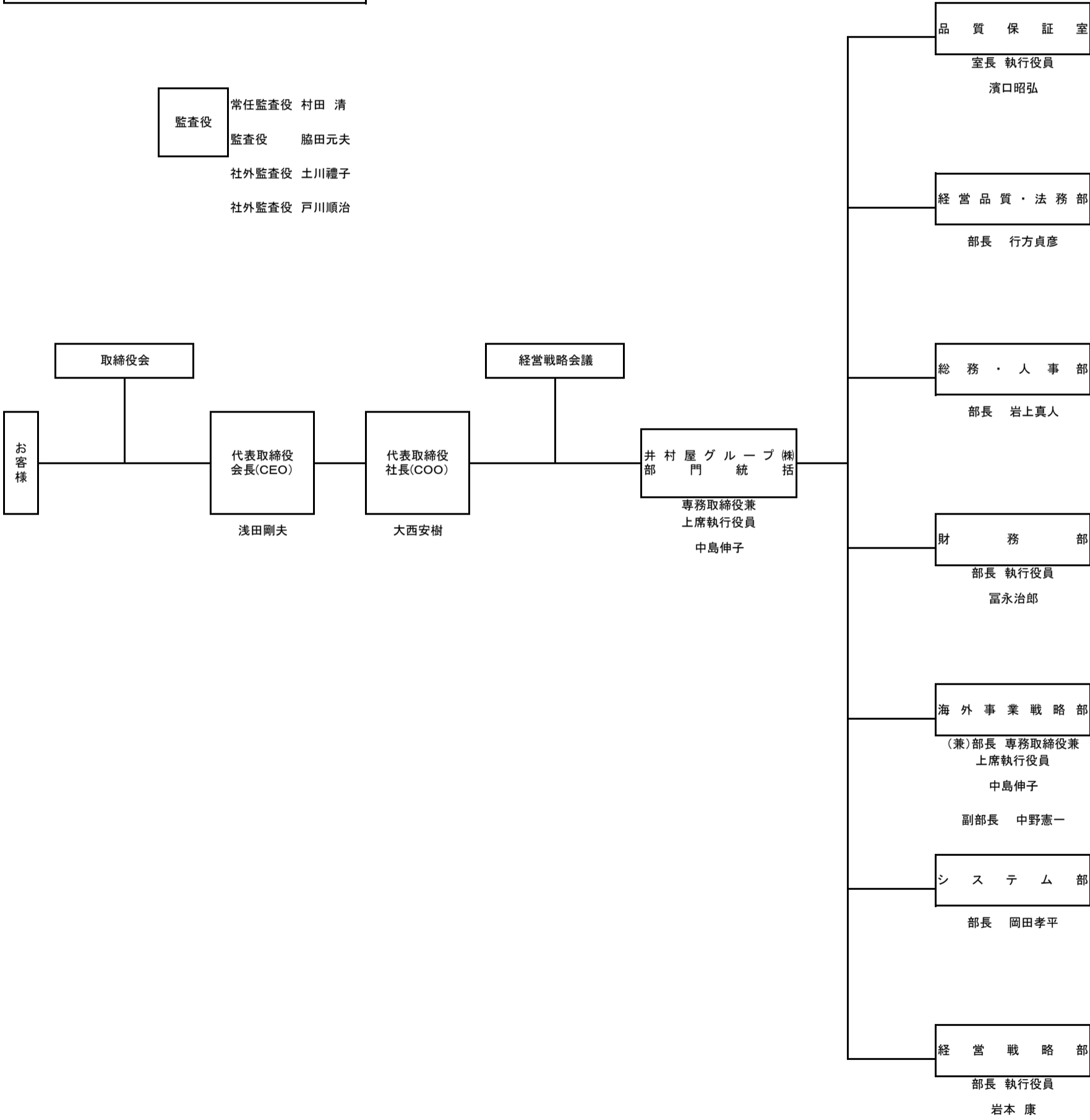
井村屋グループ株式会社組織図

2016年4月1日

井村屋グループ株式会社役員

代表取締役会長(CEO)	浅田剛夫
代表取締役社長(COO)	大西安樹
専務取締役上席執行役員	前山 健
専務取締役上席執行役員	中島伸子
専務取締役上席執行役員	菅沼重元
取締役上席執行役員(CTO)	伊藤宏規
取締役	寺家正昭
社外取締役(非)	名倉真知子
社外取締役(非)	西岡慶子
執行役員	濱口昭弘
執行役員	岩本 康
執行役員	富永治郎
常任・常勤監査役	村田 清
常勤監査役	脇田元夫
社外監査役(非)	土川禮子
社外監査役(非)	戸川順治
顧問(非)	野呂昭彦
顧問(非)	川田 薫

監査役	常任監査役 村田 清
	監査役 脇田元夫
	社外監査役 土川禮子
	社外監査役 戸川順治



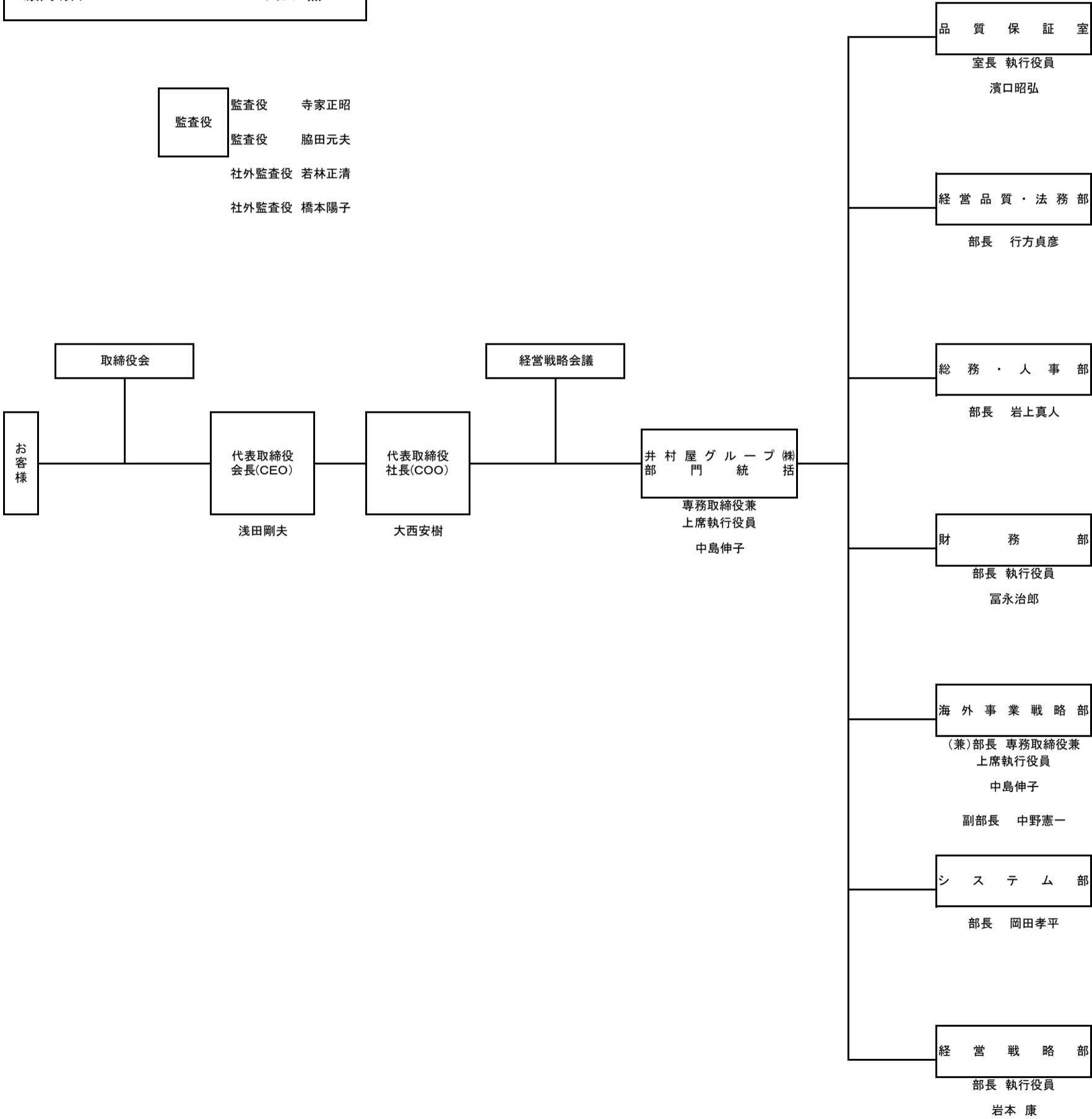
井村屋グループ株式会社組織図

2016年6月21日

井村屋グループ株式会社役員

代表取締役会長(CEO)	浅田剛夫
代表取締役社長(COO)	大西安樹
専務取締役上席執行役員	前山 健
専務取締役上席執行役員	中島伸子
常務取締役上席執行役員	菅沼重元
取締役上席執行役員(CTO)	伊藤宏規
取締役上席執行役員	中道裕久
社外取締役(非)	名倉真知子
社外取締役(非)	西岡慶子
執行役員	濱口昭弘
執行役員	岩本 康
執行役員	冨永治郎
常勤監査役	寺家正昭
常勤監査役	脇田元夫
社外監査役(非)	若林正清
社外監査役(非)	橋本陽子
相談役	村田 清
顧問(非)	野呂昭彦
顧問(非)	川田 薫

監査役	監査役	寺家正昭
	監査役	脇田元夫
	社外監査役	若林正清
	社外監査役	橋本陽子

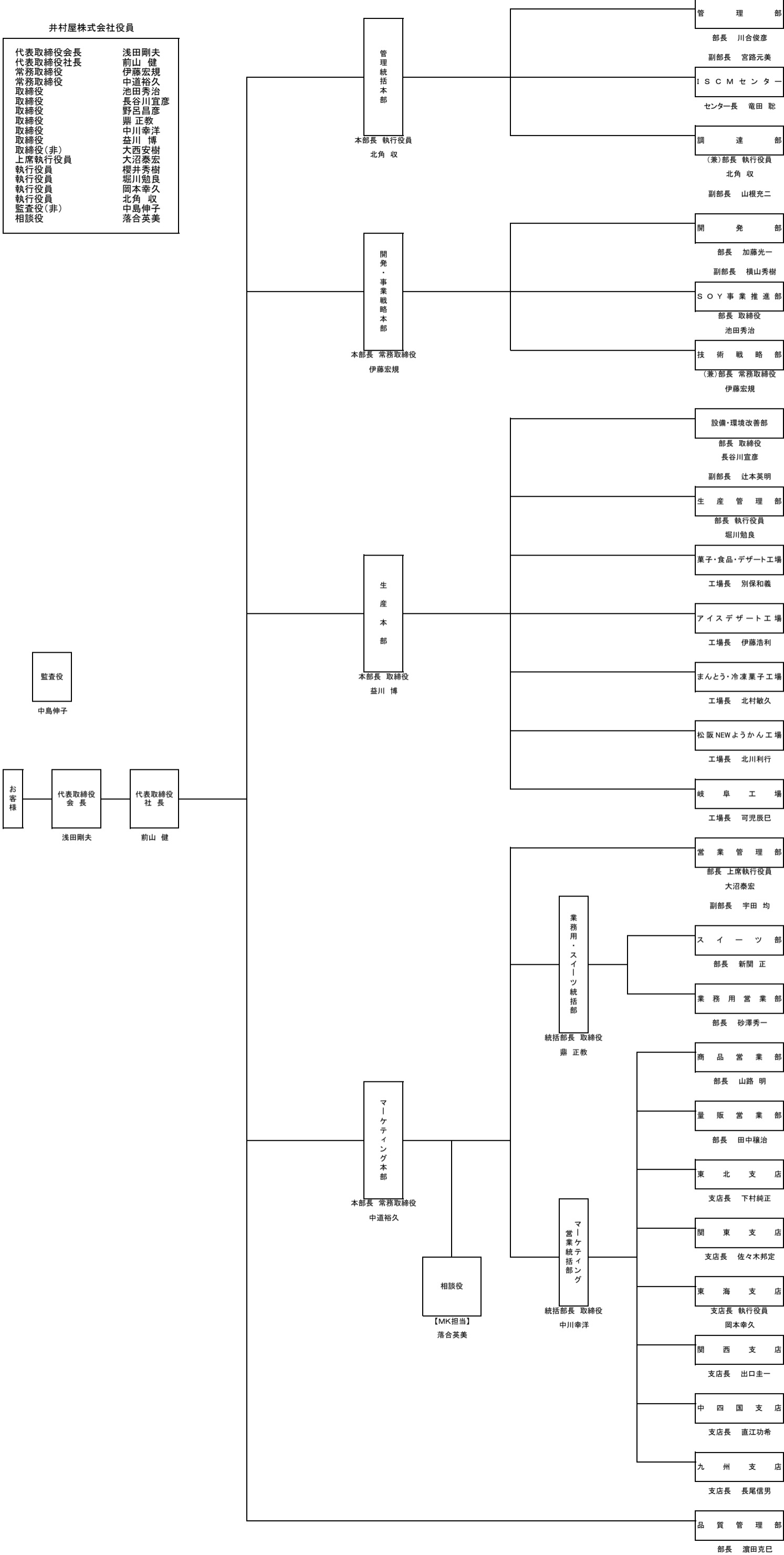


井村屋株式会社組織図

2016年4月1日

井村屋株式会社役員

代表取締役会長	浅田剛夫
代表取締役社長	前山 健
常務取締役	伊藤宏規
常務取締役	中道裕久
取締役	池田秀治
取締役	長谷川宜彦
取締役	野呂昌彦
取締役	鼎 正教
取締役	中川幸洋
取締役	益川 博
取締役(非)	大沼泰宏
上席執行役員	櫻井秀樹
執行役員	堀川勉良
執行役員	岡本幸久
執行役員	北角 収
監査役(非)	中島伸子
相談役	落合英美

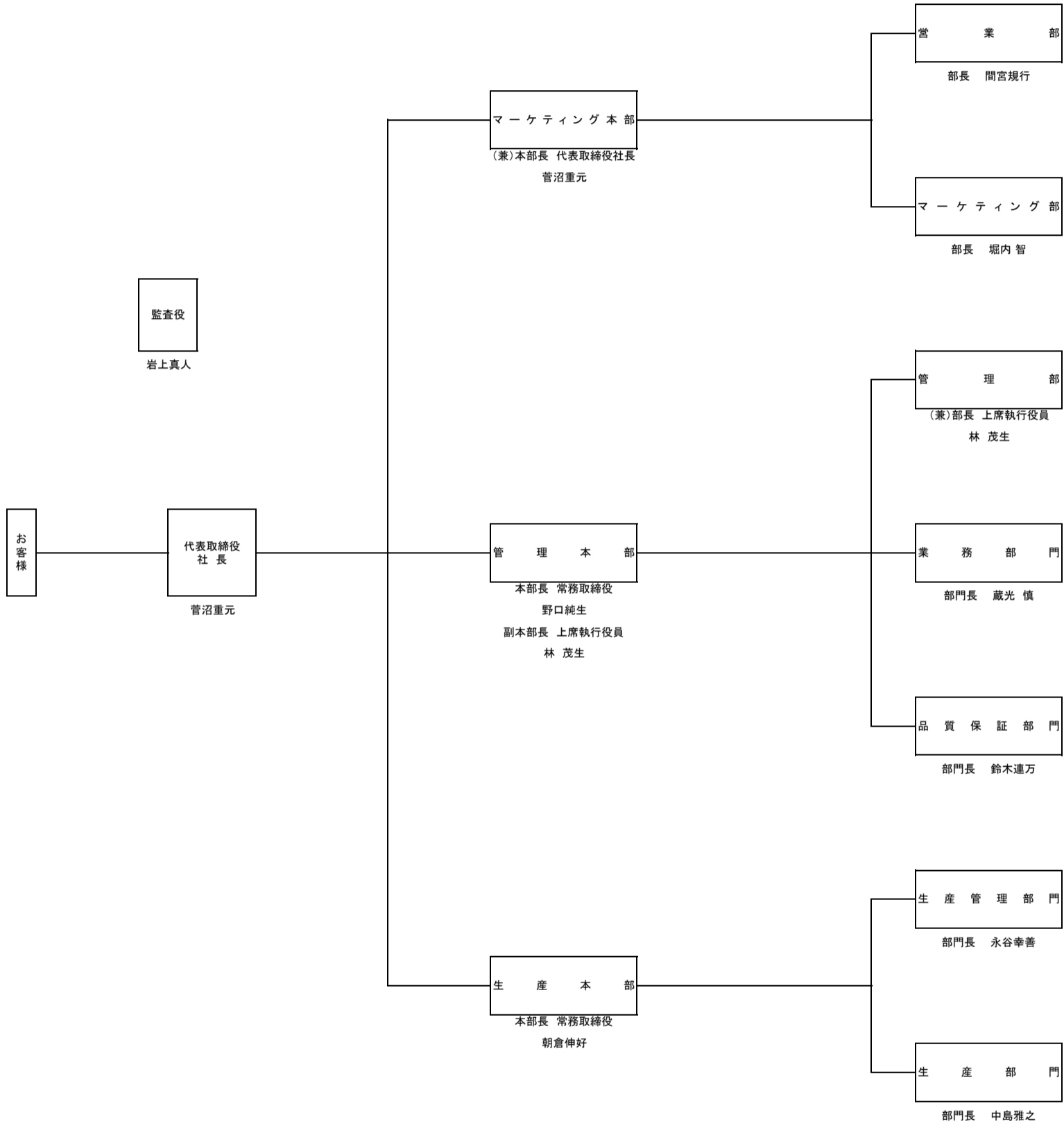


井村屋シーズニング株式会社組織図

2016年4月1日

井村屋シーズニング株式会社役員

代表取締役社長	菅沼重元
常務取締役	野口純生
常務取締役	朝倉伸好
上席執行役員	林 茂生
監査役(非)	岩上真人

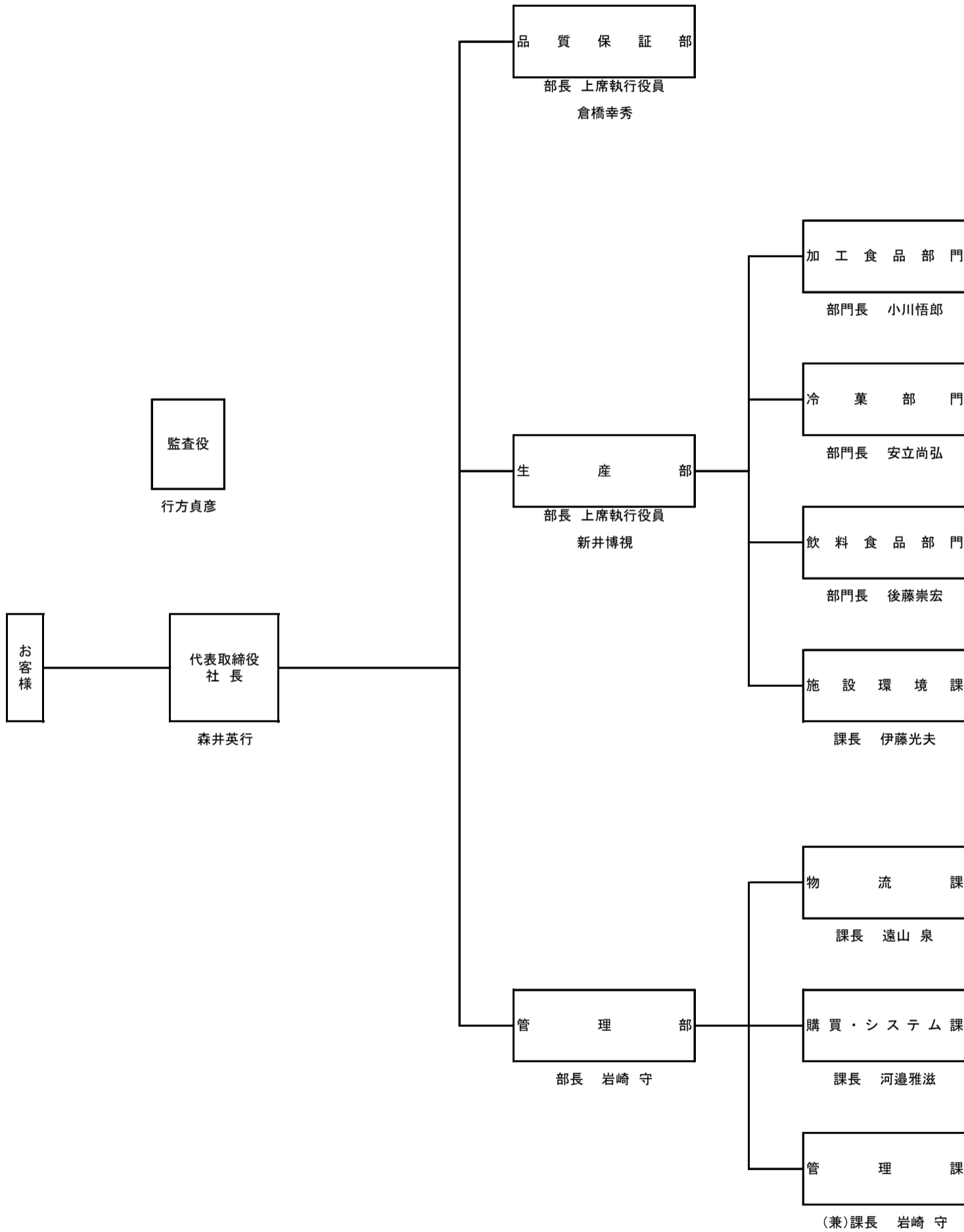


日本フード株式会社組織図

2016年4月1日

日本フード株式会社役員

代表取締役社長	森井英行
取締役(非)	菅沼重元
取締役(非)	益川 博
上席執行役員	倉橋幸秀
上席執行役員	新井博視
監査役(非)	行方貞彦



イムラ株式会社組織図

2016年4月1日

イムラ株式会社役員

代表取締役社長	中島伸子
取締役	内田吉雄
取締役(非)	長谷川宣彦
監査役(非)	岩本 康

