



2015年2月23日

各 位

上場会社名 井村屋グループ株式会社
代表者名 代表取締役社長 寺家 正昭
(コード番号 2209 東証・名証第2部)
問合せ先 専務取締役兼上席執行役員 中島 伸子
(TEL 059-234-2131)

井村屋グループ機構改革と人事異動（2015年4月1日付）
（2015年6月19日株主総会終了後）

井村屋グループは、2015年度を3年後（2017年度）に迎える創業120年、会社設立70周年を最終年度とした新中期3カ年計画の初年度として、経営基盤をさらに盤石にしていく重要な一年であると捉えています。

長期的に安定した利益を創出できる経営体制の構築とコーポレートガバナンスの適正化による企業価値の向上を図ります。

「おいしい！の笑顔をつくる」のグループ理念のもと、「明日も行きたくなる会社」の実現に向けて、一層のお客様満足を提供と新しい顧客の創造を図り、成長につながる“攻め”の経営力を生み出すことを目的に機構改革と人事異動を行ないます。

記

1. 機構改革

1) 井村屋グループ株式会社（持株会社）

- ① 「技術戦略室」を発展的に解消し、その機能を井村屋株式会社に移管する。

2) 井村屋株式会社

- ① 「マーケティング本部」に「マーケティング商品統括部」と「マーケティング営業統括部」を新設する。（東日本統括、西日本統括は解消）
- ② 「生産本部」は「生産企画部」を発展的に解消し、「生産管理部」を新設する。
- ③ 「開発技術本部」を新設し、「開発部」と「技術戦略部」（新設）を統括する。
- ④ 「SOY事業推進部」を新設する。

3) 井村屋シーズニング株式会社

- ① 従来の「生産グループ」「マーケティンググループ」「営業グループ」「管理グループ」「品質保証グループ」を「マーケティング本部」「管理本部」「生産本部」の3つの本部に統合再編成する。

② 内部統制室は発展的に解消し、各本部において本部長が統制管理を図る。

4) 日本フード株式会社

①従来の「管理課」を「管理部」に昇格する。

5) イムラ株式会社

①従来の「生活サポートチーム」「保全管理チーム」を「安全サポートチーム」「生活サポートチーム」「ストアチーム」に再編成する。

2. 人事異動

別表参照（以下の順に記載）

1) 2015年4月1日付

井村屋グループ株式会社
井村屋株式会社
井村屋シーズニング株式会社
日本フード株式会社
イムラ株式会社

2) 2015年6月19日付

井村屋グループ株式会社
(社外取締役2名を選任予定)

以 上

1. 井村屋グループ株式会社

No.	氏名	新	旧	継続職
1	中島 伸子	専務取締役兼上席執行役員 井村屋(株)出向	専務取締役兼上席執行役員 井村屋グループ(株)部門統括 総務・人事、経営品質・法務担当	専務取締役兼上席執行役員
2	大西 安樹	常務取締役兼上席執行役員 井村屋グループ(株)部門統括	常務取締役兼上席執行役員 井村屋グループ(株)部門副統括 経営戦略、システム、海外事業戦略、財務担当	常務取締役兼上席執行役員
3	野口 純生	取締役兼上席執行役員 井村屋シーズニング(株)出向	取締役兼上席執行役員 井村屋(株)出向	取締役兼上席執行役員
4	森井 英行	上席執行役員退任 日本フード(株)移籍	上席執行役員 日本フード(株)出向	
5	伊藤 宏規	上席執行役員 グループ最高技術責任者(CTO) 井村屋(株)出向	上席執行役員 グループ最高技術責任者(CTO) 技術戦略室長	上席執行役員 グループ最高技術責任者(CTO)
6	鼎 正教	上席執行役員 海外事業戦略部長	執行役員 海外事業戦略部長	海外事業戦略部長
7	山際 博生	顧問[非常勤]退任	顧問[非常勤]	

2. 井村屋株式会社

No.	氏名	新	旧	継続職
1	中島 伸子	取締役副社長 管理本部管掌、マーケティング本部管掌	監査役[非常勤]	
2	野口 純生	常務取締役退任	常務取締役 管理本部長	
3	伊藤 宏規	常務取締役 開発技術本部長兼技術戦略部長	取締役[非常勤]	取締役
4	落合 英美	取締役相談役 マーケティング担当	取締役 マーケティング本部管掌 商品営業部重点事業・商品推進チーム長	取締役
5	池田 秀治	取締役 管理本部長	取締役 マーケティング本部長兼東日本統括	取締役
6	長谷川 宜彦	取締役 SOY事業推進部長	取締役 生産本部長	取締役
7	中道 裕久	取締役 マーケティング本部長兼マーケティング商品統括部長 兼商品営業部長	上席執行役員 開発部長	
8	濱口 昭弘	上席執行役員 開発部長	上席執行役員 商品営業部長	上席執行役員

No.	氏名	新	旧	継続職
9	中川 幸洋	上席執行役員 マーケティング営業統括部長	執行役員 西日本統括兼関西支店長	
10	益川 博	執行役員 生産本部長	執行役員 生産本部副本部長(品質保証担当)	執行役員
11	堀川 勉良	執行役員 生産管理部長	生産企画部長兼同スイーツチーム長	
12	大西 安樹	監査役[非常勤]		
13	中山 富夫	参事退任	参事	

3. 井村屋シーズニング株式会社

No.	氏名	新	旧	継続職
1	菅沼 重元	代表取締役社長 マーケティング本部長	代表取締役社長	代表取締役社長
2	野口 純生	常務取締役 管理本部長兼管理部長	監査役[非常勤]	
3	朝倉 伸好	常務取締役 生産本部長	取締役 生産グループ長(工場長)兼同粉体・液体チーム長 兼施設管理チーム長	
4	森井 英行	取締役[非常勤]退任	取締役[非常勤]	
5	倉橋 幸秀	上席執行役員退任 日本フード(株)移籍	上席執行役員 内部統制室長兼管理グループ長兼同管理チーム長	
6	林 茂生	上席執行役員 マーケティング本部副本部長 兼営業部長兼同営業Aチーム長	上席執行役員 営業グループ長	上席執行役員
7	行方 貞彦	監査役[非常勤]		

4. 日本フード株式会社

No.	氏名	新	旧	継続職
1	朝倉 伸好	取締役[非常勤]退任	取締役[非常勤]	
2	中道 裕久	取締役[非常勤]退任	取締役[非常勤]	
3	菅沼 重元	取締役[非常勤]		
4	濱口 昭弘	取締役[非常勤]		

No.	氏名	新	旧	継続職
5	倉橋 幸秀	上席執行役員 品質保証部長		
6	林 茂生	監査役[非常勤]退任	監査役[非常勤]	
7	岩上 真人	監査役[非常勤]		

5. イムラ株式会社

No.	氏名	新	旧	継続職
1	内田 吉雄	取締役 統括部長兼生活サポートチーム長	取締役 統括部長	取締役 統括部長
2	長谷川 宜彦	取締役[非常勤]退任	取締役[非常勤]	
3	鼎 正教	取締役[非常勤]		
4	岩上 真人	監査役[非常勤]退任	監査役[非常勤]	
5	岩本 康	監査役[非常勤]		

1. 井村屋グループ株式会社

No.	氏名	新	旧	継続職
1	菅沼 重元	常務取締役兼上席執行役員 井村屋シーズニング(株)出向	取締役兼上席執行役員 井村屋シーズニング(株)出向	上席執行役員 井村屋シーズニング(株)出向
2	野口 純生	取締役兼上席執行役員退任 井村屋シーズニング(株)移籍	取締役兼上席執行役員 井村屋シーズニング(株)出向	
3	池田 秀治	取締役兼上席執行役員退任 井村屋(株)移籍	取締役兼上席執行役員 井村屋(株)出向	
4	伊藤 宏規	取締役兼上席執行役員 グループ最高技術責任者(CTO) 井村屋(株)出向	上席執行役員 グループ最高技術責任者(CTO) 井村屋(株)出向	上席執行役員 グループ最高技術責任者(CTO) 井村屋(株)出向
5	名倉 眞知子	社外取締役[非常勤]		
6	西岡 慶子	社外取締役[非常勤]		

1. 井村屋グループ株式会社

No.	氏名	新	旧	継続職
1	中野 憲一	海外事業戦略部副部長	海外事業戦略部長代理	
2	岩崎 守	日本フード(株)出向 部長	井村屋(株) 関西支店営業管理チーム長(部長代理)	
3	竹内 隆珠	イムラ(株)出向 安全サポートチーム長(担当部長)	イムラ(株)出向 生活サポートチーム担当部長	イムラ(株)出向 担当部長

2. 井村屋株式会社

No.	氏名	新	旧	継続職
1	川合 俊彦	管理部長	調達部長	
2	北角 収	調達部長	管理部長	
3	加藤 光一	開発部副部長兼同加温冷菓チーム長(部長)	開発部加温冷菓チーム長(部長)	開発部加温冷菓チーム長(部長)
4	辻本 英明	生産管理部環境・設備メンテナンスチーム長(部長)	環境・設備メンテナンスチーム長(部長代理)	環境・設備メンテナンスチーム長
5	内川 敦文	東海支店北陸営業所長(部長)	東海支店新規市場開拓チーム長(部長)	
6	出口 圭一	関西支店長	福岡支店長	
7	直江 功希	広島支店長	広島支店販売課長	
8	長尾 信男	福岡支店長兼同営業管理チーム長	広島支店長	
9	赤塚 清	調達部長代理	調達部課長	
10	山根 充二	調達部部長代理	井村屋グループ(株) 経営戦略部事業戦略チーム部長代理	
11	花井 雅紀	開発部加温冷菓チーム副チーム長(部長代理)	開発部加温冷菓チーム副チーム長(課長)	開発部加温冷菓チーム副チーム長
12	松崎 秀央	開発部デザイン・マーケティングチーム長(部長代理)	開発部デザイン・マーケティングチーム長(課長)	開発部デザイン・マーケティングチーム長
13	中村 昌弘	技術戦略部長代理	井村屋グループ(株) 技術戦略室課長	
14	小井 一浩	生産管理部部長代理	調達部長代理	
15	高山 和彦	生産管理部環境・設備メンテナンスチーム部長代理	環境・設備メンテナンスチーム課長	

発令日：2015年4月1日付 井村屋グループ各社の部長級人事（2/2） 2015年2月23日発信 問い合わせ先：井村屋グループ(株)専務取締役兼上席執行役員 中島伸子 059-234-2131

3. 井村屋シーズニング株式会社

No.	氏名	新	旧	継続職
1	間宮 規行	マーケティング本部営業部副部長兼同営業Bチーム長(部長)	営業グループ副グループ長(部長)兼同営業チーム長	
2	伊藤 正人	マーケティング本部営業部(営業Aチーム)東京営業所長(部長)	井村屋(株) 商品営業部貿易チーム長(部長)	
3	松下 毅	生産本部生産管理部門長兼同生産管理チーム長(部長代理)	品質保証グループ副グループ長(部長代理) 兼同品質生産管理チーム長	
4	永谷 幸善	マーケティング本部品質保証部門長 兼同研究開発チーム長(部長代理)	品質保証グループ長(部長代理)	

4. 日本フード株式会社

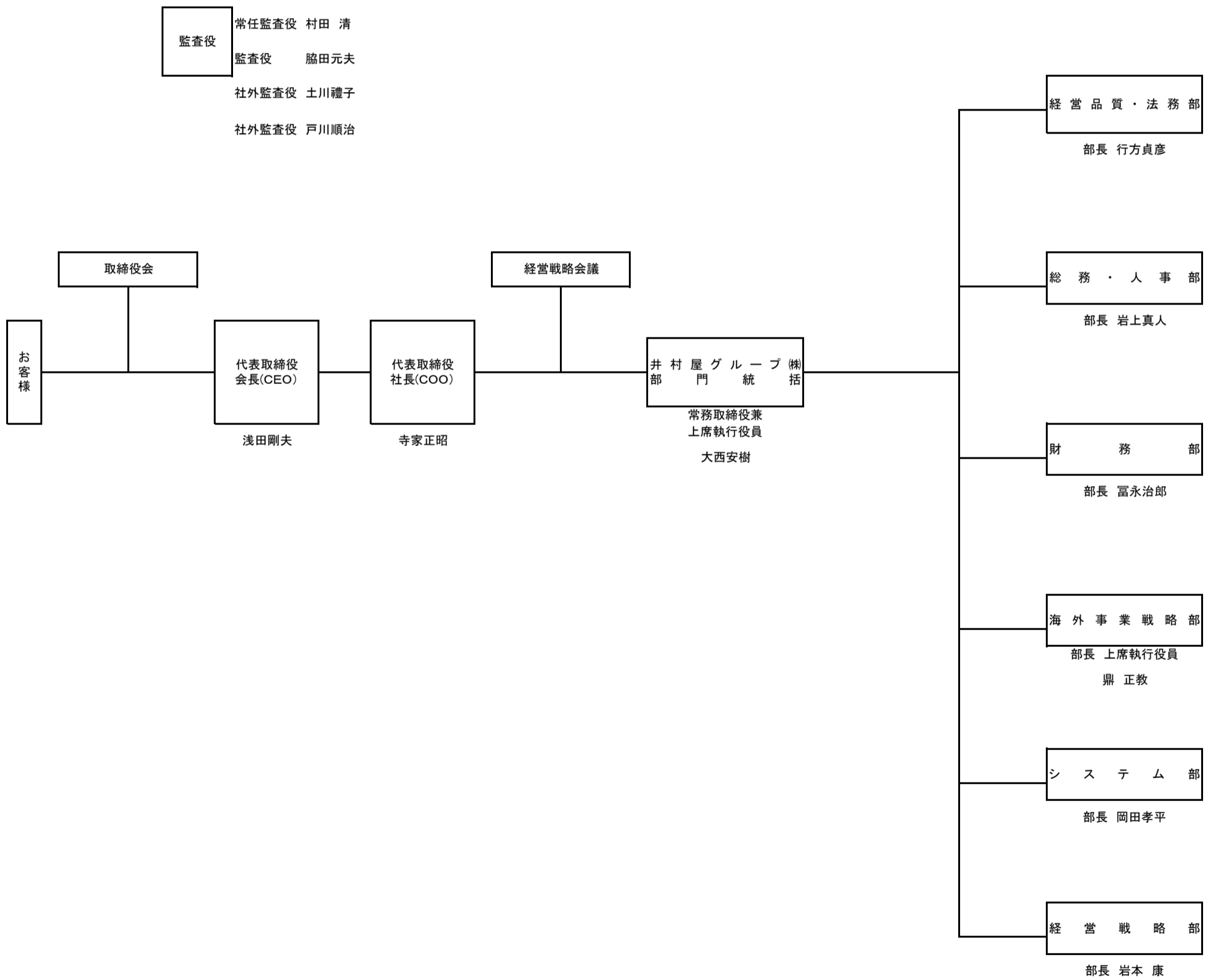
No.	氏名	新	旧	継続職
1	岩崎 守	管理部長	井村屋(株) 関西支店営業管理チーム長(部長代理)	
2	青山 雅好	市場開発担当(部長代理)兼生産部工場次長	生産部長代理兼工場次長	工場次長

井村屋グループ株式会社組織図

2015年4月1日

井村屋グループ株式会社役員

代表取締役会長 (CEO)	浅田剛夫
代表取締役社長 (COO)	寺家正昭
専務取締役上席執行役員	前山 健
専務取締役上席執行役員	中島伸子
常務取締役上席執行役員	大西安樹
取締役上席執行役員	野口純生
取締役上席執行役員	菅沼重元
取締役上席執行役員	池田秀治
上席執行役員 (CTO)	伊藤宏規
上席執行役員	鼎 正教
常任・常勤監査役	村田 清
常勤監査役	脇田元夫
社外監査役 (非)	土川禮子
社外監査役 (非)	戸川順治
顧問 (非)	野呂昭彦
顧問 (非)	川田 薫

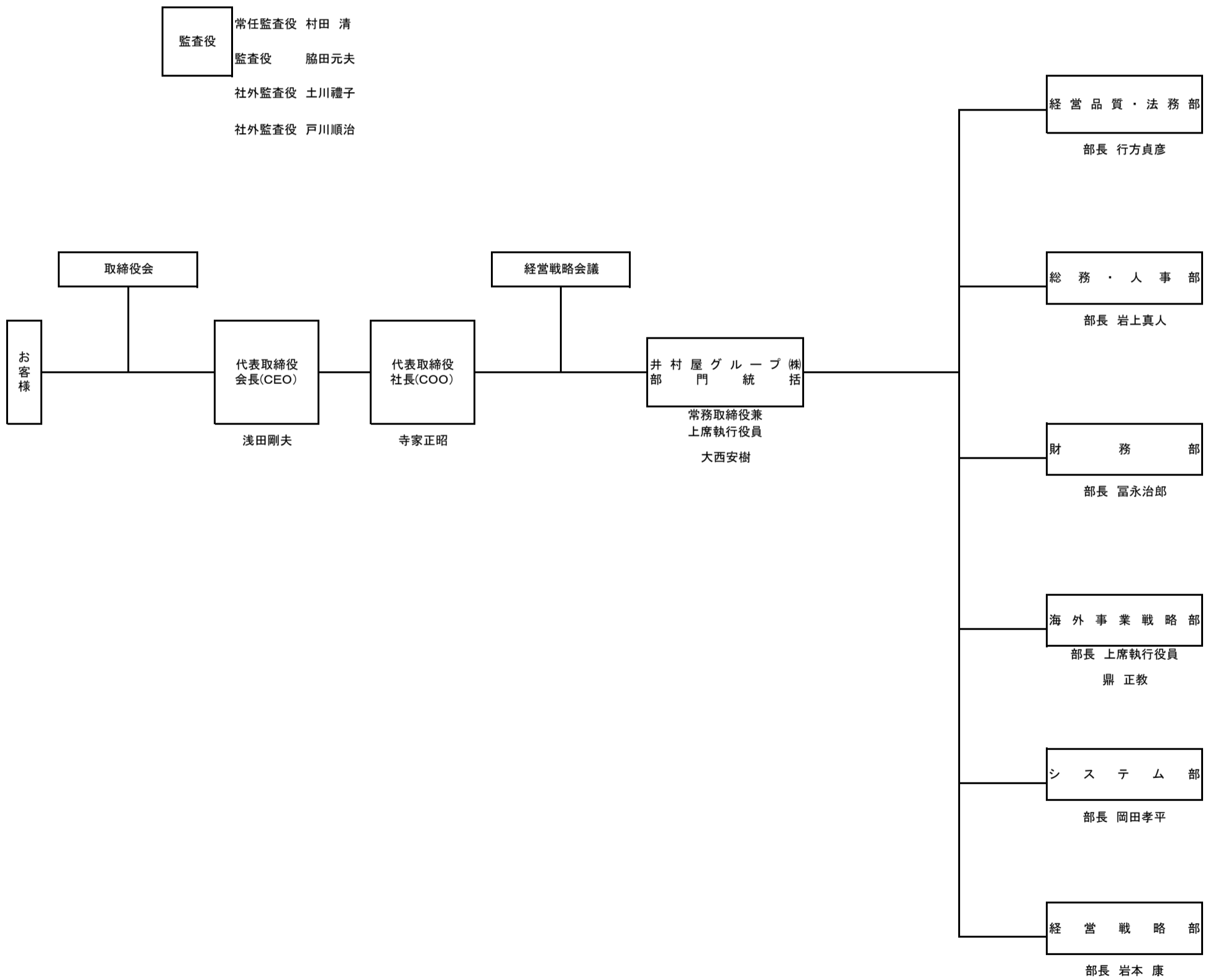


井村屋グループ株式会社組織図

2015年6月株主総会終了後

井村屋グループ株式会社役員

代表取締役会長 (CEO)	浅田剛夫
代表取締役社長 (COO)	寺家正昭
専務取締役上席執行役員	前山 健
専務取締役上席執行役員	中島伸子
常務取締役上席執行役員	大西安樹
常務取締役上席執行役員	菅沼重元
取締役上席執行役員 (CTO)	伊藤宏規
社外取締役 (非)	名倉真知子
社外取締役 (非)	西岡慶子
上席執行役員	鼎 正教
常任・常勤監査役	村田 清
常勤監査役	脇田元夫
社外監査役 (非)	土川禮子
社外監査役 (非)	戸川順治
顧問 (非)	野呂昭彦
顧問 (非)	川田 薫



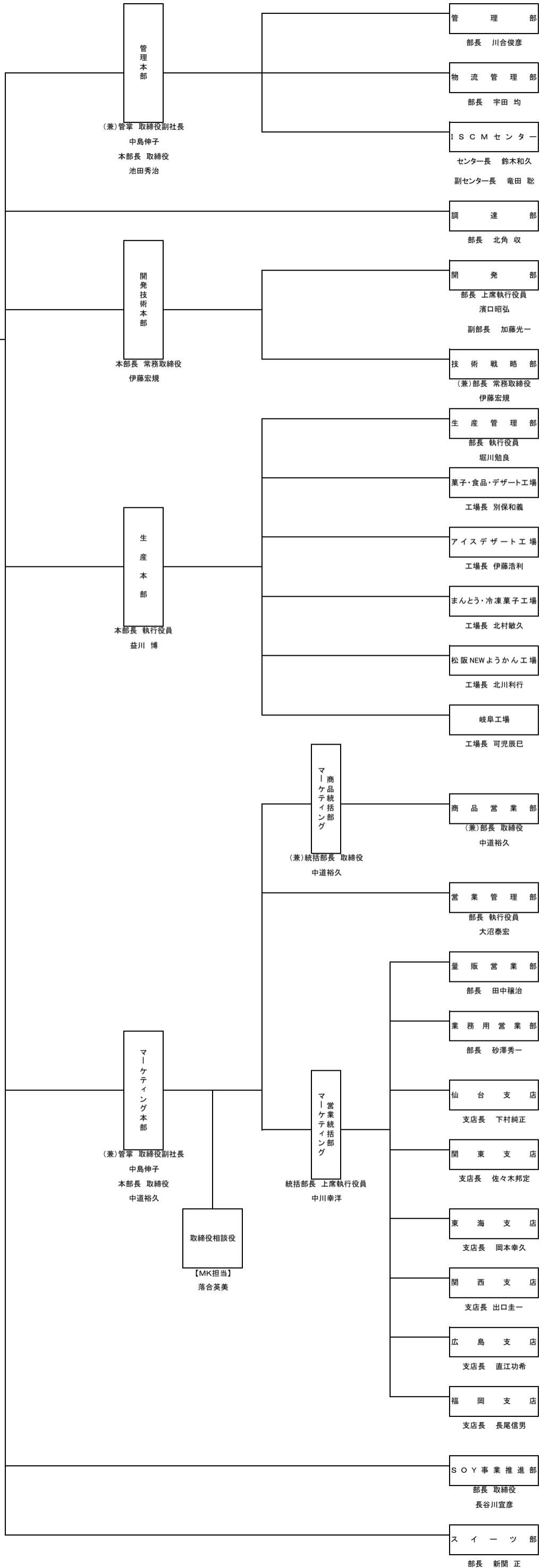
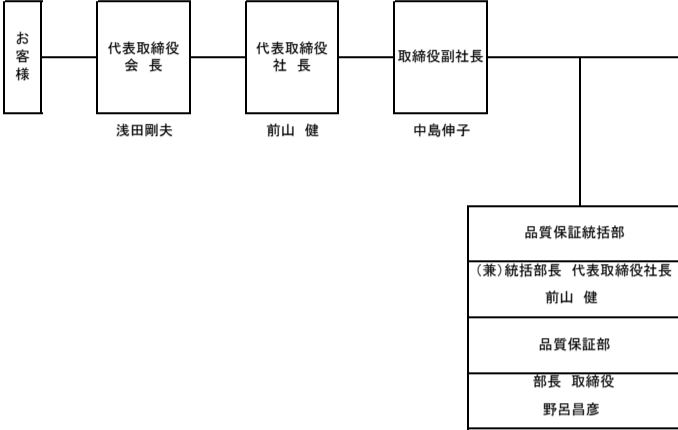
井村屋株式会社組織図

2015年4月1日

井村屋株式会社役員

代表取締役会長	浅田剛夫
代表取締役社長	前山 健
取締役副社長	中島伸子
常務取締役	伊藤宏規
取締役相談役	落合英美
取締役	池田秀治
取締役	長谷川宣彦
取締役	野呂昌彦
取締役	中道裕久
取締役(非)	寺家正昭
上席執行役員	濱口昭弘
上席執行役員	中川幸洋
執行役員	大沼泰宏
執行役員	櫻井秀樹
執行役員	益川 博
執行役員	堀川勉良
監査役(非)	大西安樹

監査役
大西安樹

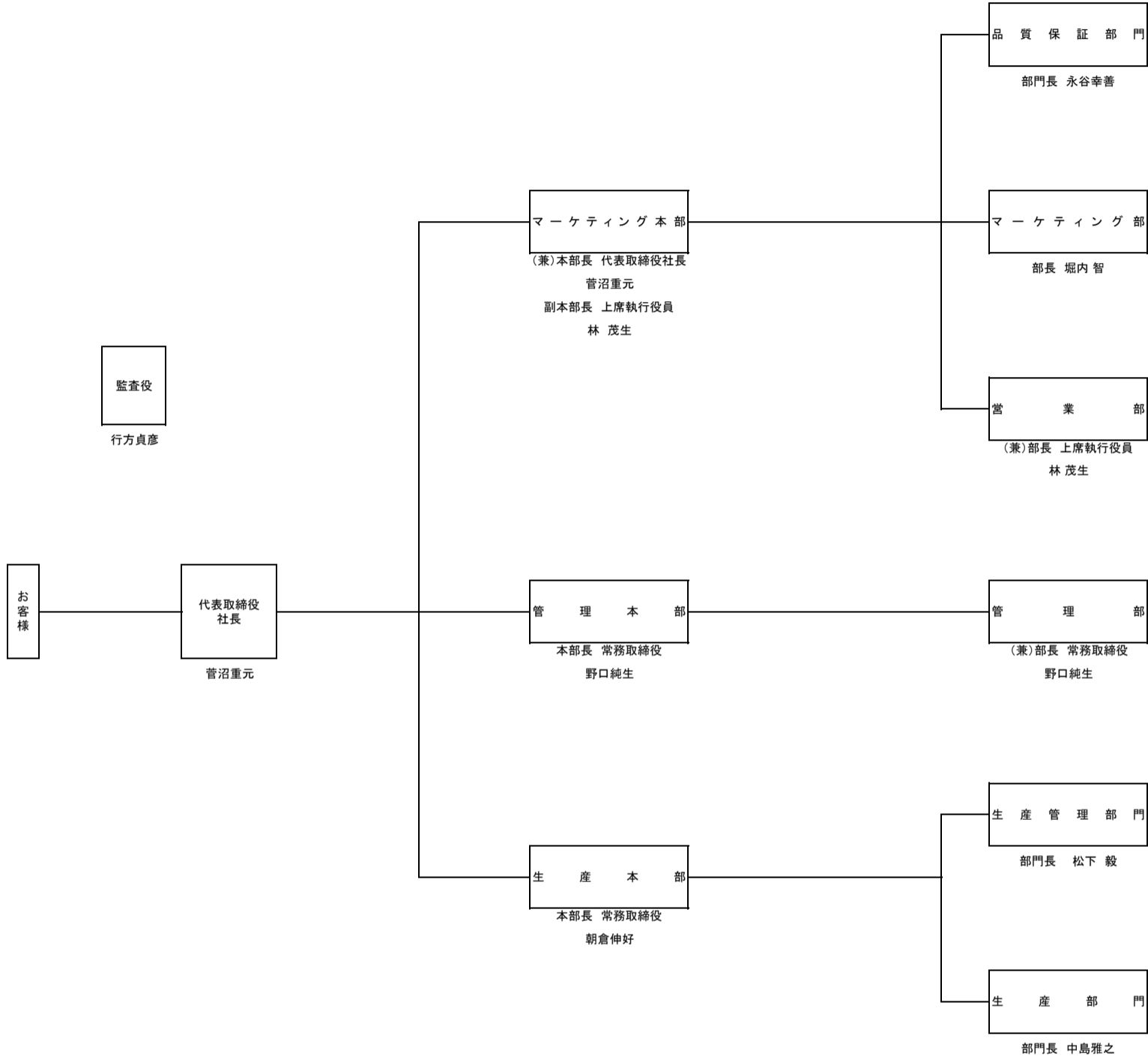


井村屋シーズニング株式会社組織図

2015年4月1日

井村屋シーズニング株式会社役員

代表取締役社長	菅沼重元
常務取締役	野口純生
常務取締役	朝倉伸好
上席執行役員	林 茂生
監査役(非)	行方貞彦

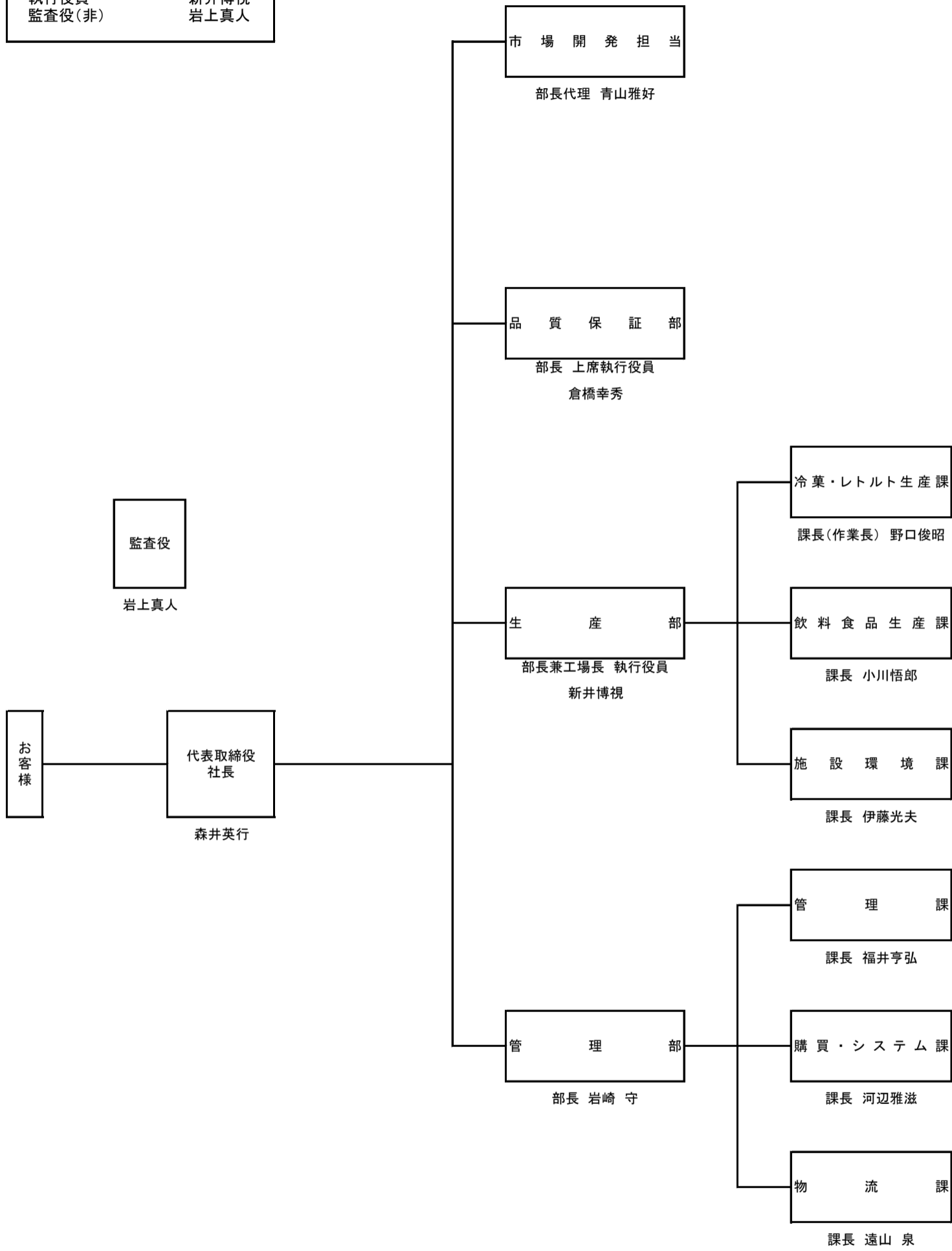


日本フード株式会社組織図

2015年4月1日

日本フード株式会社役員

代表取締役社長	森井英行
取締役(非)	菅沼重元
取締役(非)	濱口昭弘
上席執行役員	倉橋幸秀
執行役員	新井博視
監査役(非)	岩上真人



イムラ株式会社組織図

2015年4月1日

イムラ株式会社役員

代表取締役社長	中島伸子
取締役	内田吉雄
取締役(非)	鼎 正教
監査役(非)	岩本 康

